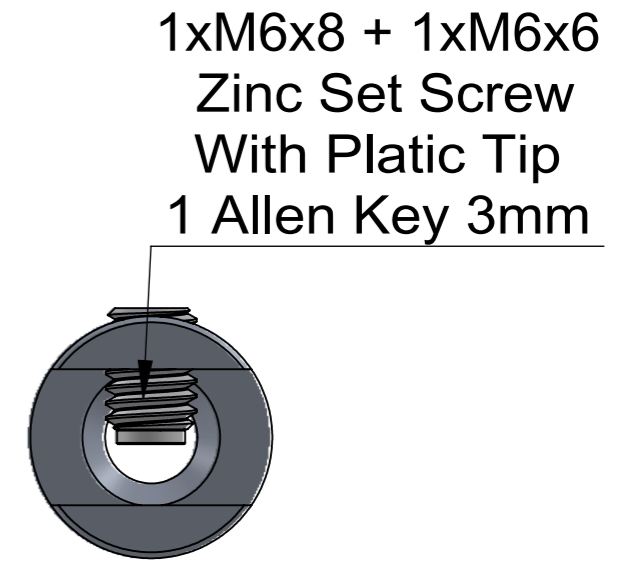
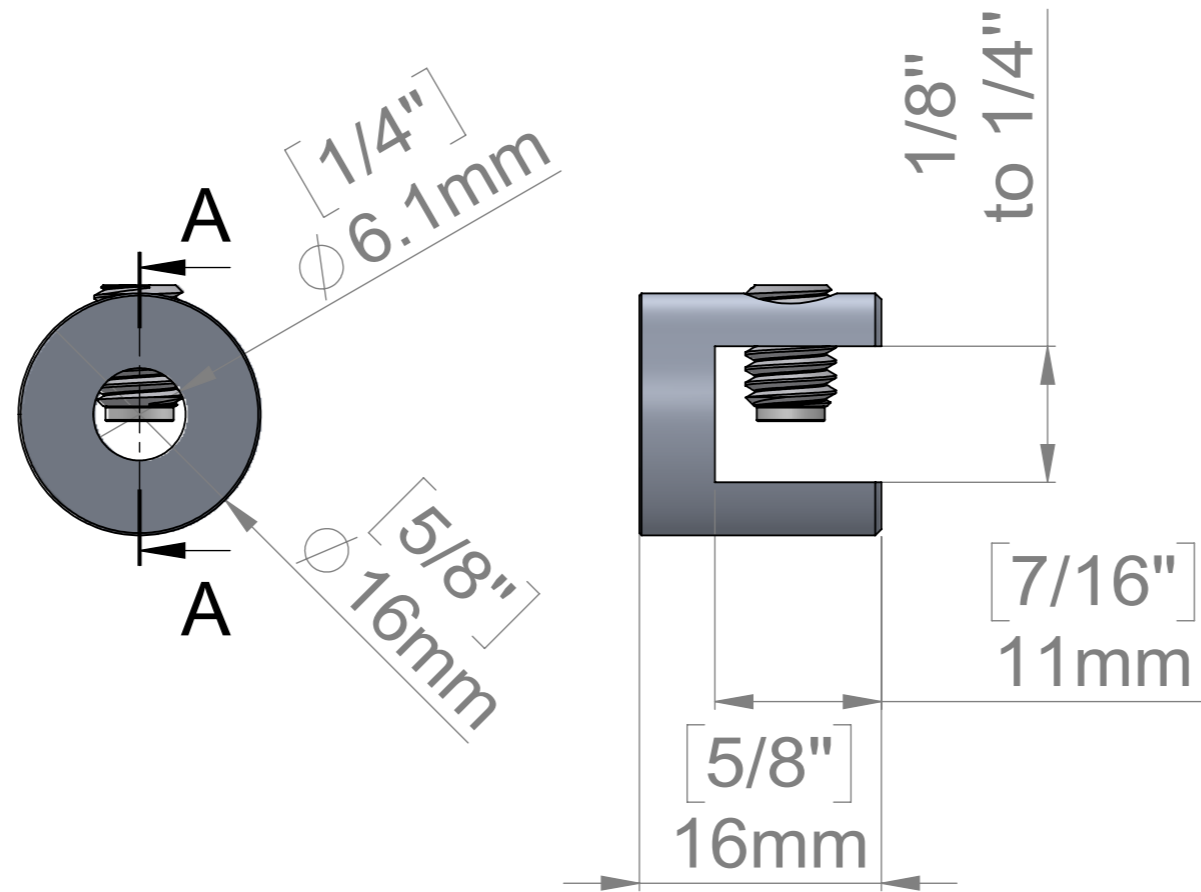
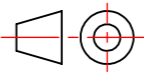


SECTION A-A



Title : <b>WMC058</b>			Scale : 2.5:1	Customer:	
			Sizes : Letter Landscape	Qty :	Rep :
Material:		Finish			
N°programme laser		N°prog. Mécanum.			