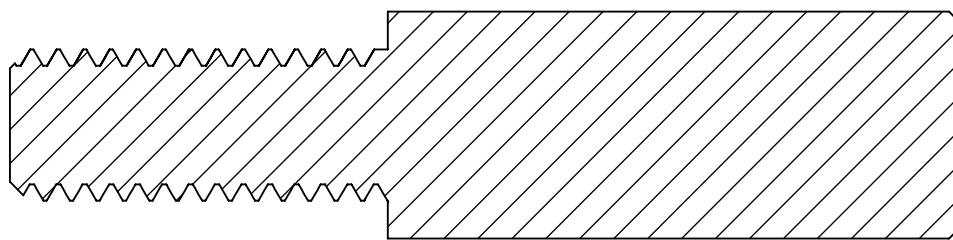
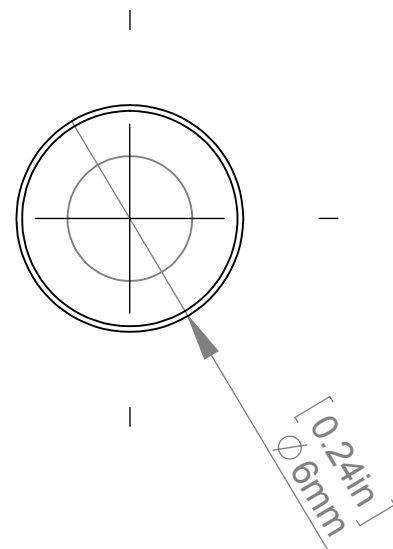
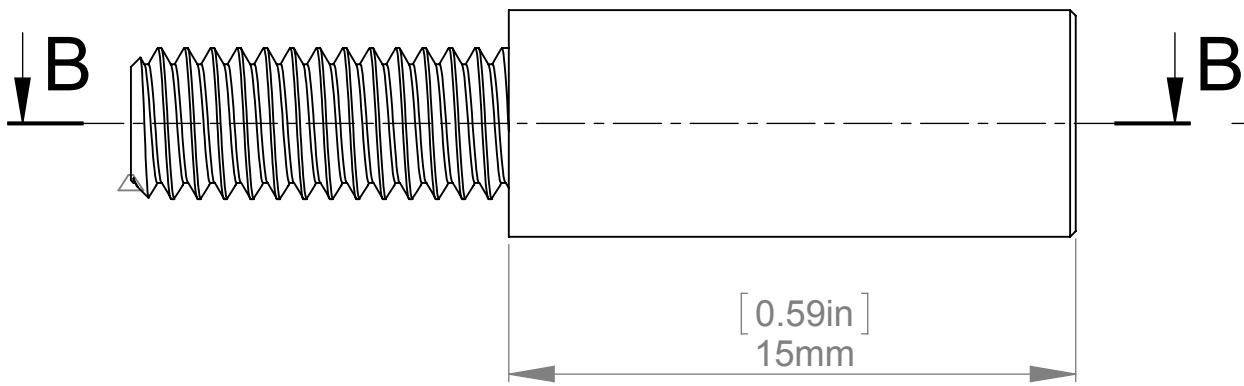
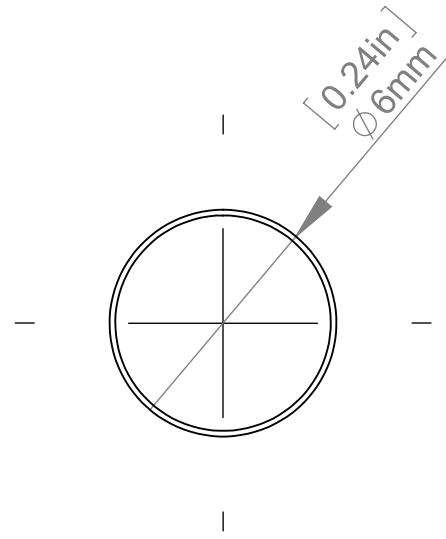
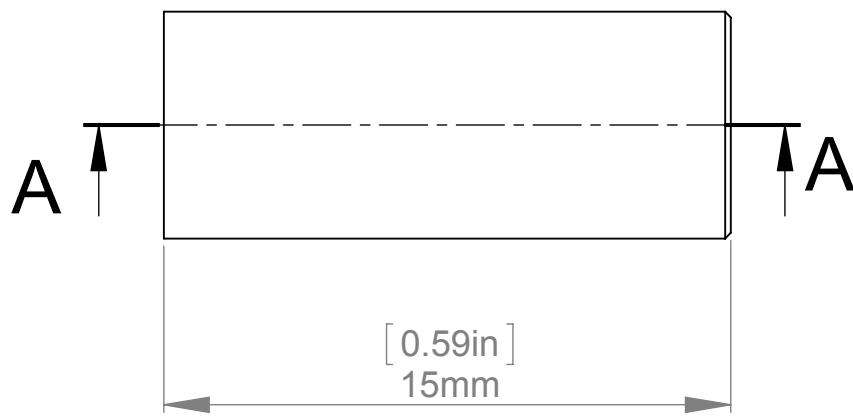
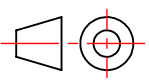


SECTION A-A



SECTION B-B

Title : <b>ROD3-ESS</b>			Scale : 5:1	
			Sizes : Letter Landscape	Customer:
Material:		Finish	Qty :	Rep :
N°programme laser		N°prog. Mécanum.	N° Plan : <b>ROD3-ESS</b>	