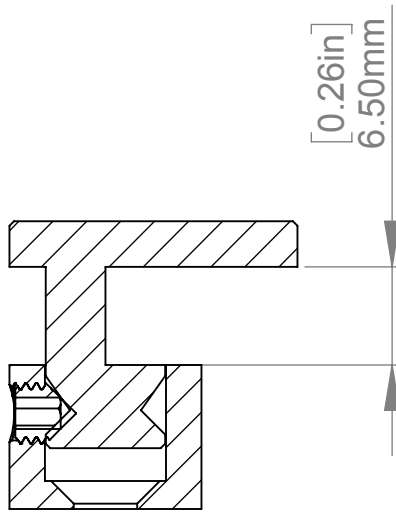
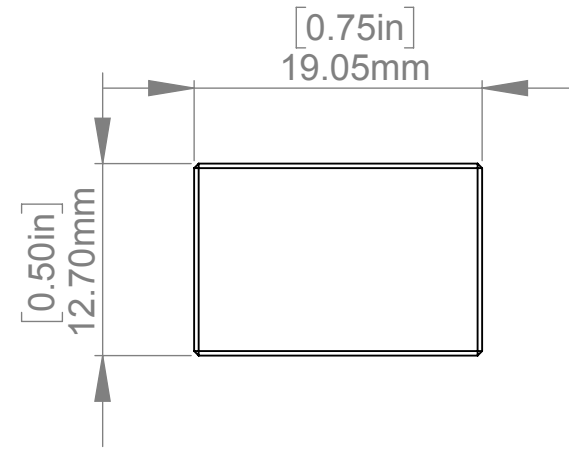
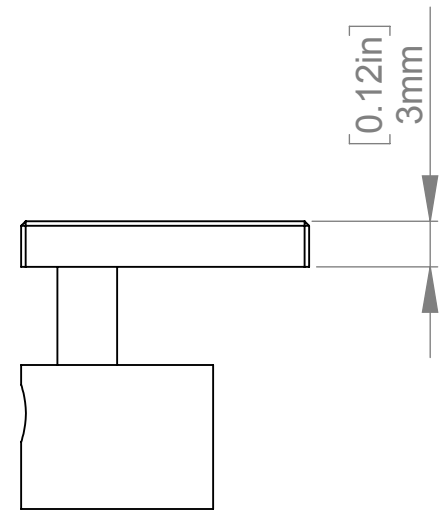
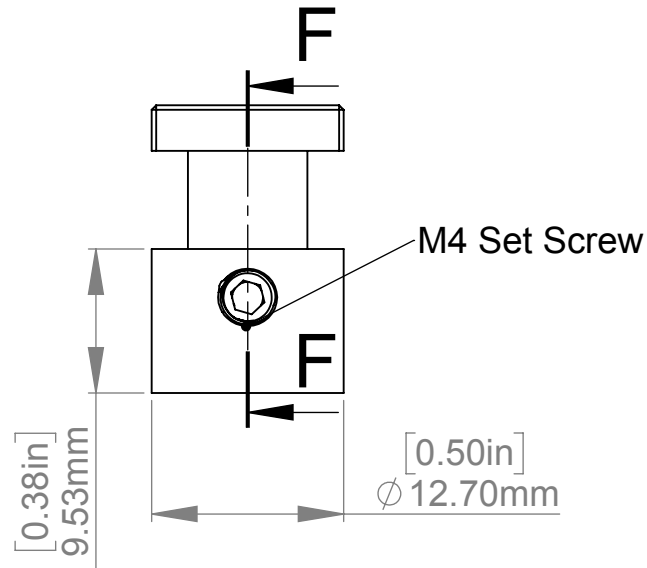


PATENTED



SECTION F-F



Title : REG050-038			Scale : 2:1	
			Sizes : Letter Landscape	
		Customer:		
		Qty :		Rep :
		N° programme laser		N° prog. Mécanum.
		N° Plan : REG050-038		