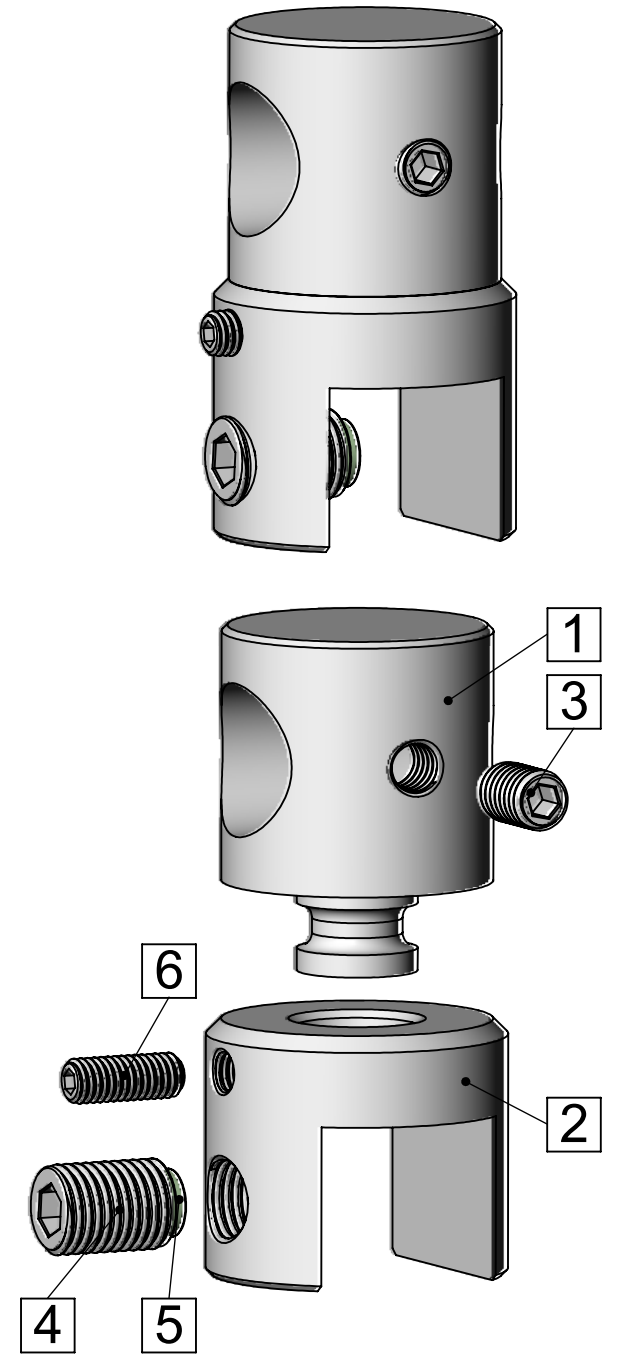


SECTION A-A
SCALE 3.5 : 1



ITEM NO.	PART NUMBER	DESCRIPTION	QTY.
1	RA3810-B		1
2	RA3810-A		1
3	M4x6		1
4	M6x8		1
5	PE CAP		1
6	M3x8		1

Title : RA3810			Scale : 3.5:1	Customer:	
			Sizes : Letter Landscape	Qty :	Rep :
Material:		Finish	N° Plan : HRA3810		
N°programme laser		N°prog. Mécanum.			