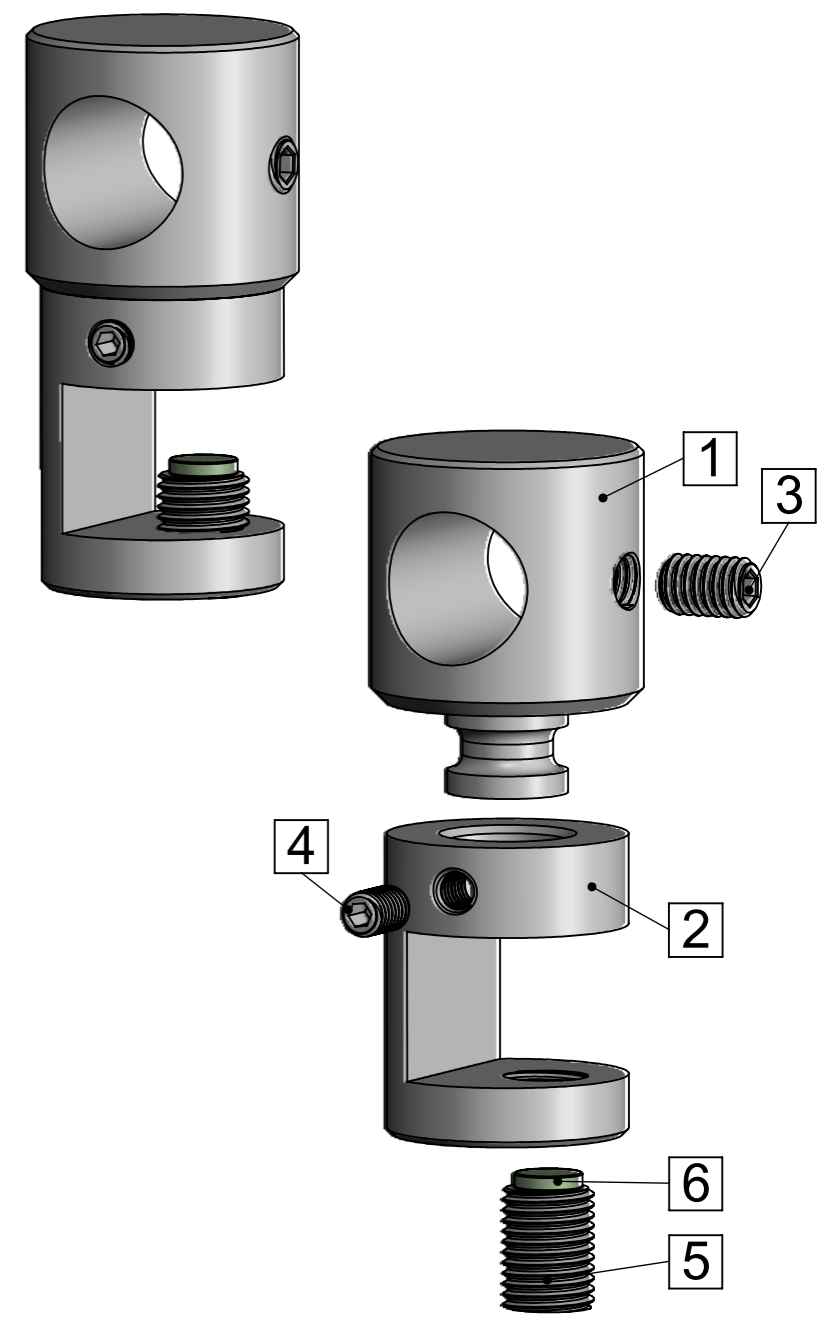


SECTION A-A
SCALE 3 : 1



ITEM NO.	PART NUMBER	DESCRIPTION	QTY.
1	RA3631-B		1
2	RA3631-A		1
3	M4x6		1
4	M3x5		1
5	M6x8		1
6	PE CAP		1

Title : RA3631			Scale : 3:1	
			Sizes : Letter Landscape	
Material:		Finish		Customer:
N°programme laser		N°prog. Mécanum.		Qty : Rep :
				N° Plan : HRA3631