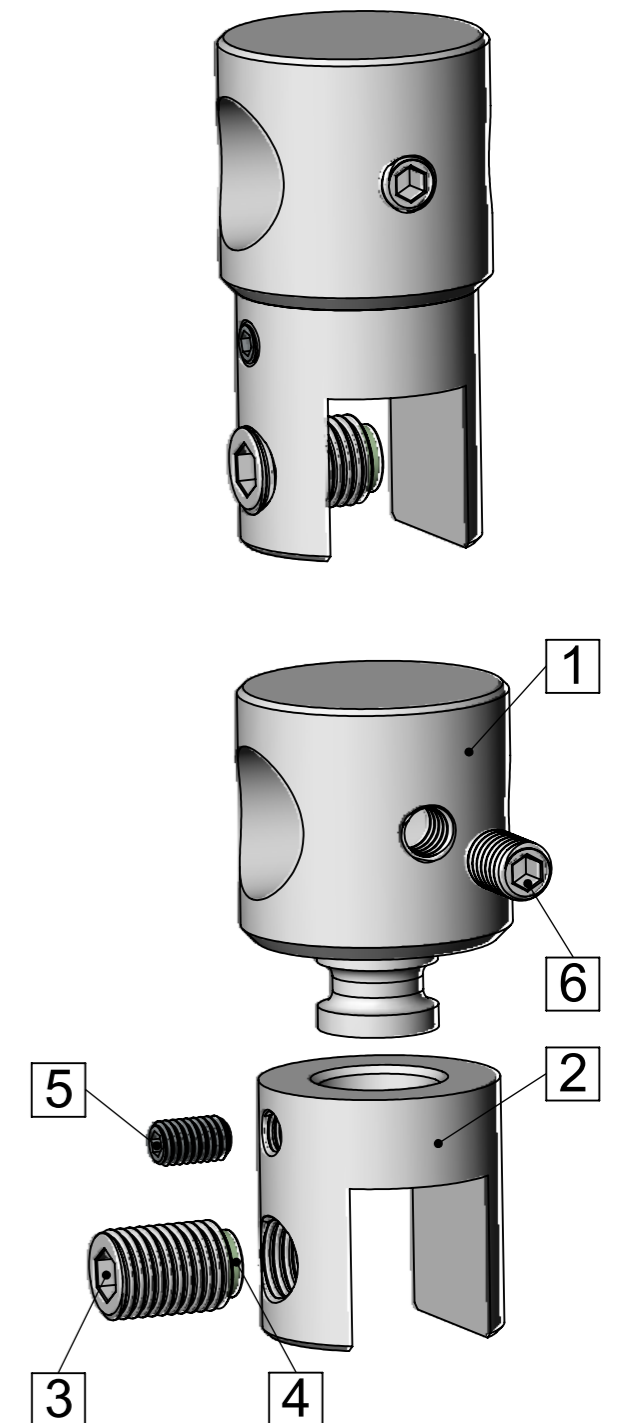


SECTION E-E  
SCALE 3.5 : 1



ITEM NO.	PART NUMBER	DESCRIPTION	QTY.
1	RA3620-B		1
2	RA3620-A		1
3	M6x8		1
4	PE CAP		1
5	M3x5		1
6	M4x6		1

Title : RA3620			Scale : 3.5:1		
			Sizes : Letter Landscape		
Material:		Finish		Customer:	
N°programme laser		N°prog. Mécanum.		Qty :	Rep :
				N° Plan : HRA3620	