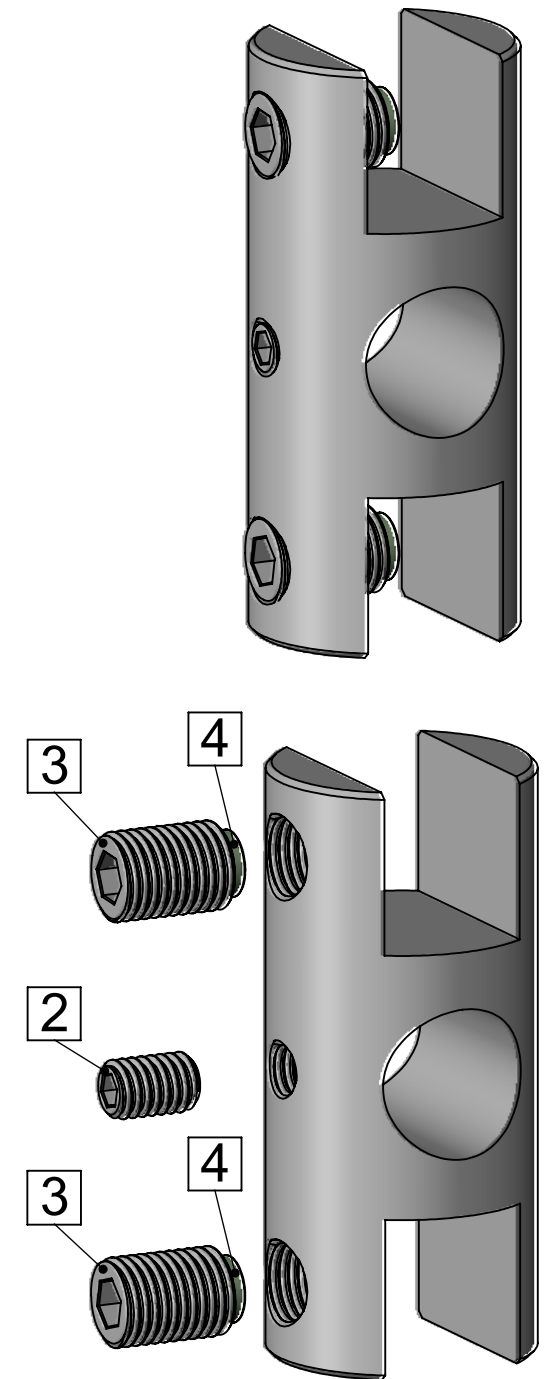


SECTION E-E  
SCALE 3 : 1



ITEM NO.	PART NUMBER	DESCRIPTION	QTY.
1	RA3612-A		1
2	M4x6		1
3	M6x8		2
4	PE CAP		2

Title : RA3612			Scale : 3:1	Customer:	
			Sizes : Letter Landscape	Qty :	Rep :
Material:		Finish		N° Plan : HRA3612	
N°programme laser		N°prog. Mécanum.			