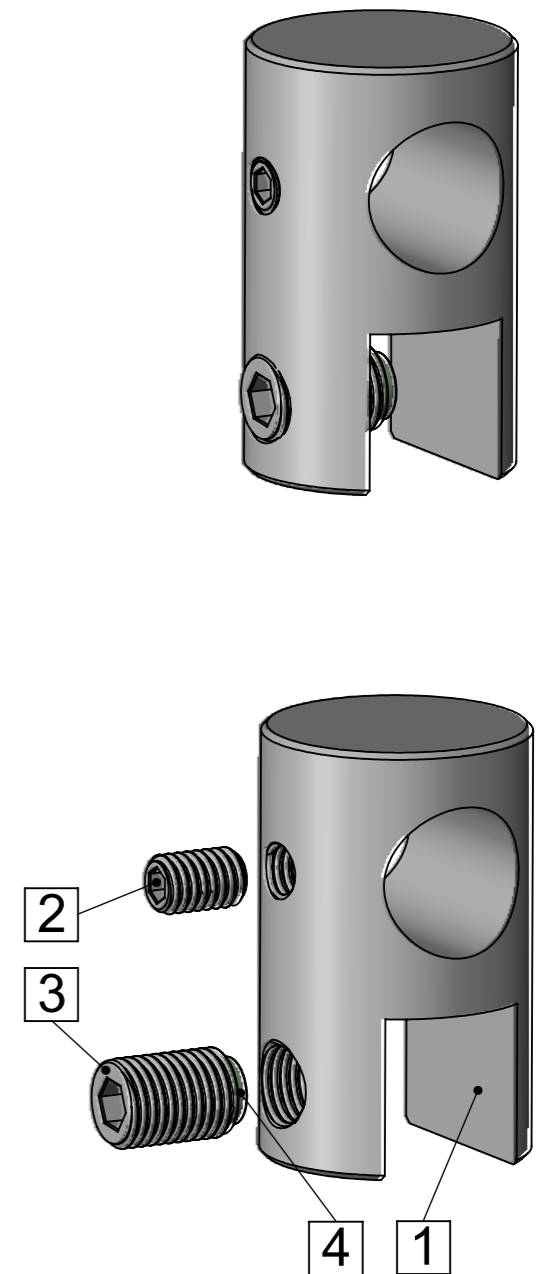


SECTION A-A
SCALE 3 : 1



ITEM NO.	PART NUMBER	DESCRIPTION	QTY.
1	RA3610		1
2	M4x6		1
3	M6x8		1
4	PE CAP		1

Title : RA3610			Scale : 3:1	Customer:	
			Sizes : Letter Landscape	Qty :	Rep :
Material:		Finish	N° Plan : HRA3610		
N°programme laser		N°prog. Mécanum.			