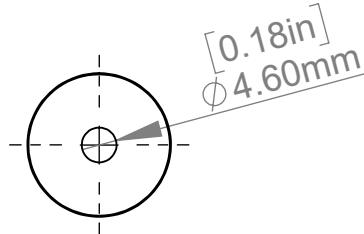
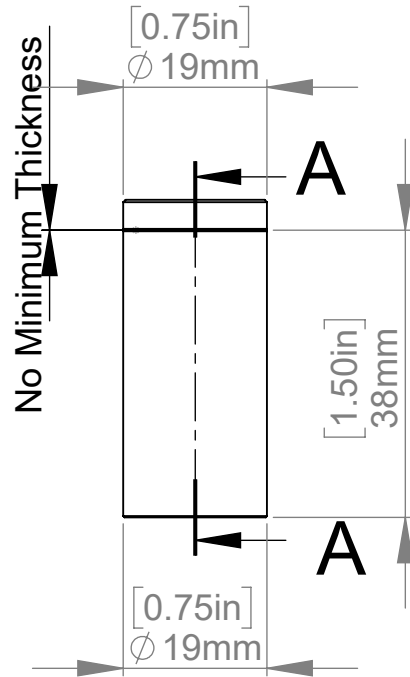
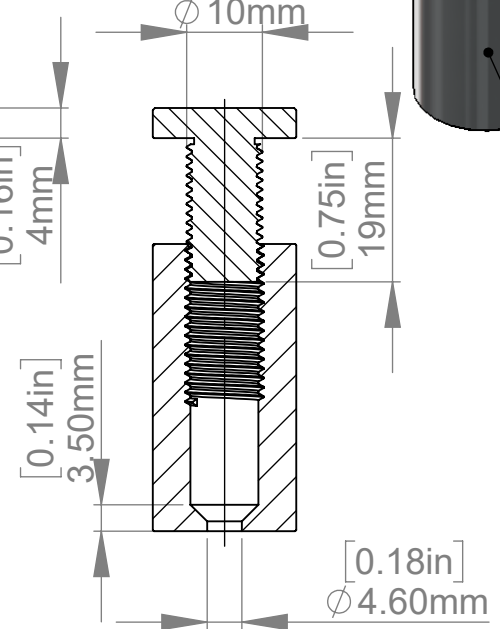
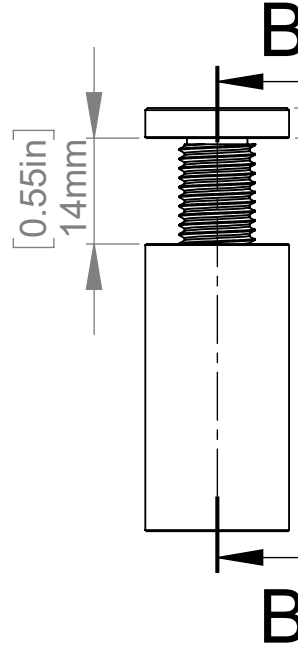


[0.18in]  
 $\phi$  4.60mm

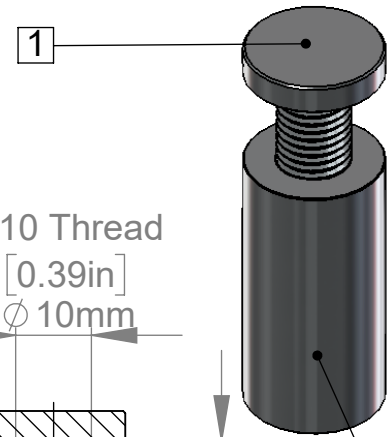
**SECTION A-A**



Maximum Thickness



**SECTION B-B**



2

ITEM NO.	PART NUMBER	DESCRIPTION	QTY.
1	AS19-38-A		1
2	AS19-38-B		1

Title : <b>AS19-38</b>			Scale : 1:1	
			Sizes : Letter Landscape	
Material:		Finish		Customer:
N°programme laser		N°prog. Mécanum.		Qty :      Rep :
		N° Plan : AS19-38		