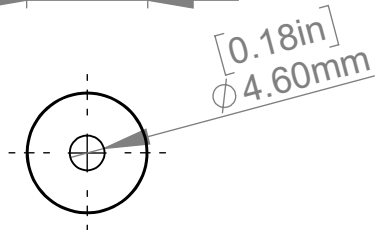
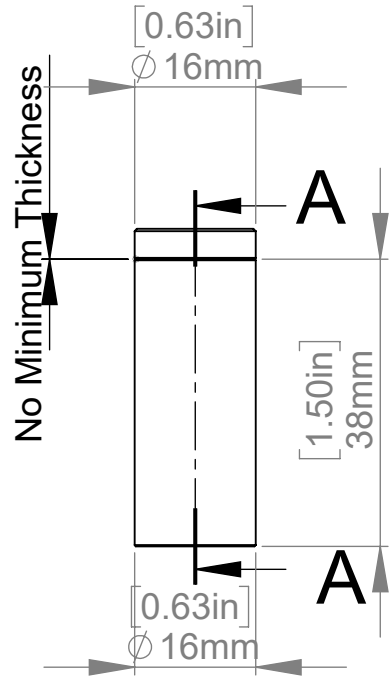
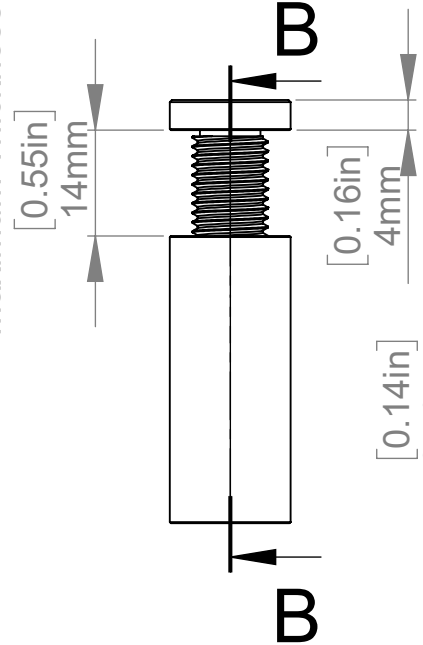


[0.18in]
Ø 4.60mm

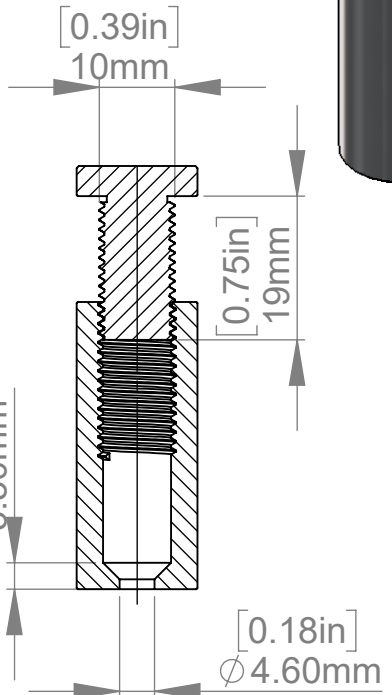
SECTION A-A



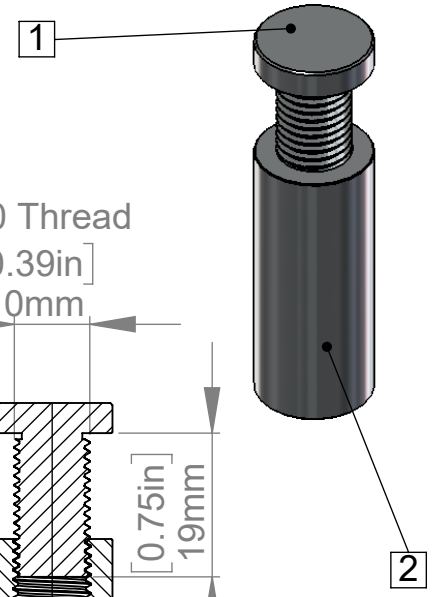
Maximum Thickness



M10 Thread



SECTION B-B



ITEM NO.	PART NUMBER	DESCRIPTION	QTY.
1	AS16-38-A		1
2	AS16-38-B		1

Title : AS16-38		Scale : 1:1	
		Customer:	
Material:		Finish	
N°programme laser		N°prog. Mécanum.	
		Qty :	Rep :
N° Plan : AS16-38			