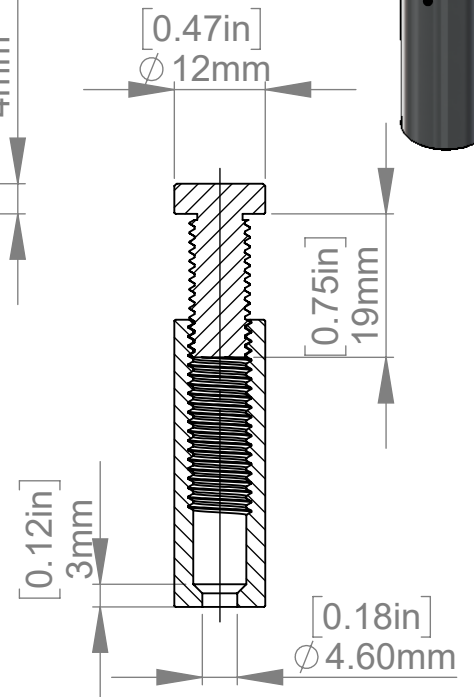
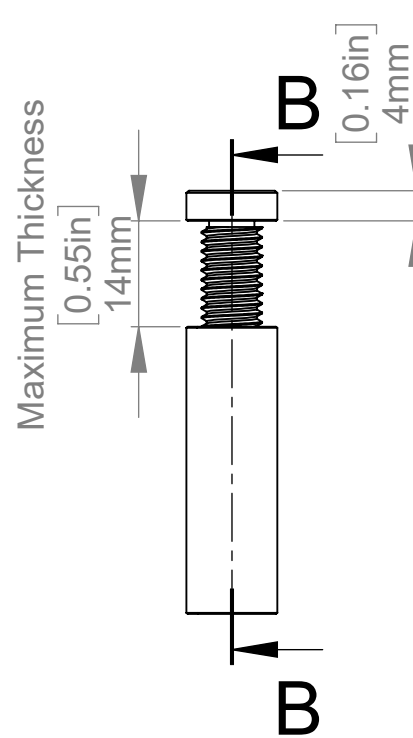
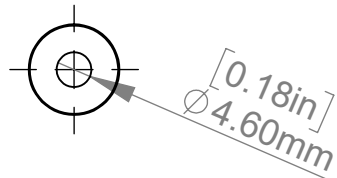
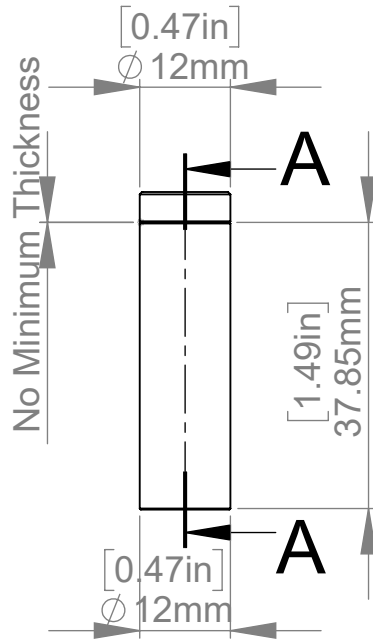
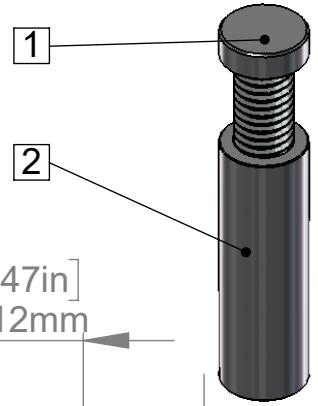


[0.18in]  
 $\varnothing$  4.60mm

SECTION A-A



SECTION B-B



ITEM NO.	PART NUMBER	DESCRIPTION	QTY.
1	AS12-38-A		1
2	AS12-38-B		1

Title : <b>AS12-38</b>		Scale : 1:1	
		Customer:	
Material:		Finish	
N°programme laser		N°prog. Mécanum.	
		Qty :	Rep :
		N° Plan : AS12-38	