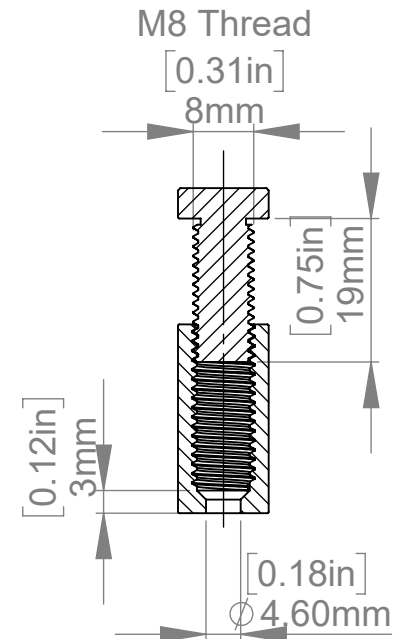
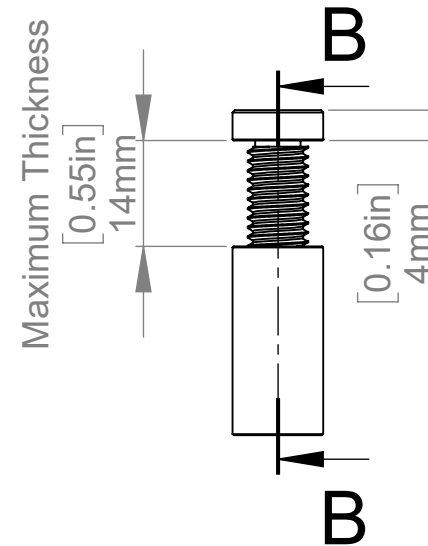
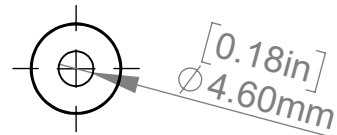
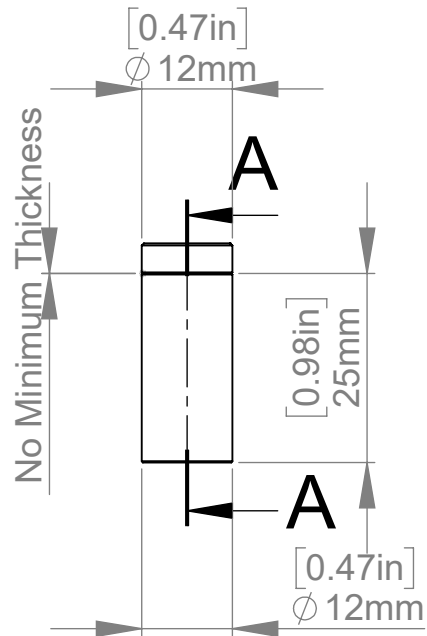


SECTION A-A



SECTION B-B

ITEM NO.	PART NUMBER	DESCRIPTION	QTY.
1	AS12-30		1
2	AS12-30-B		1

Title : AS12-30		Scale : 1:1	
		Customer:	
Material:		Finish	
N°programme laser		N°prog. Mécanum.	
		Qty :	Rep :
		N° Plan : AS12-30	