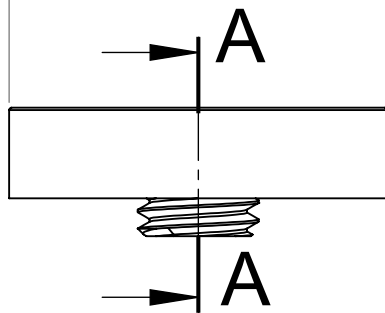
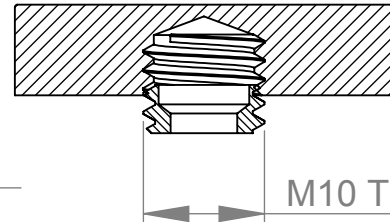


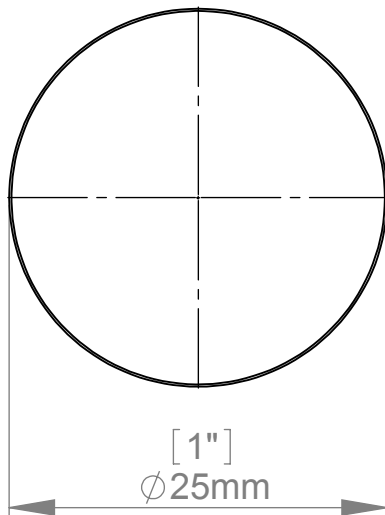
[1"]
 $\phi 25\text{mm}$



[1/4"]
 6mm



SECTION A-A



[1"]
 $\phi 25\text{mm}$

Item	Qty.	Description
1	1	SC25SSS Cap
2	1	M10xL3.2mm Screw

Title : SC25SSS		Scale : 2:1		
		Sizes : Letter Portrait	Customer:	
	Material:	Finish	Qty :	Rep :
	N°programme laser	N°prog. Mécanum.	N° Plan : SC25SSS	