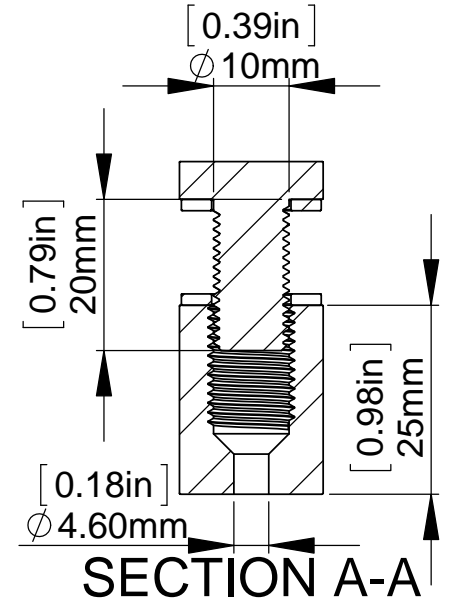
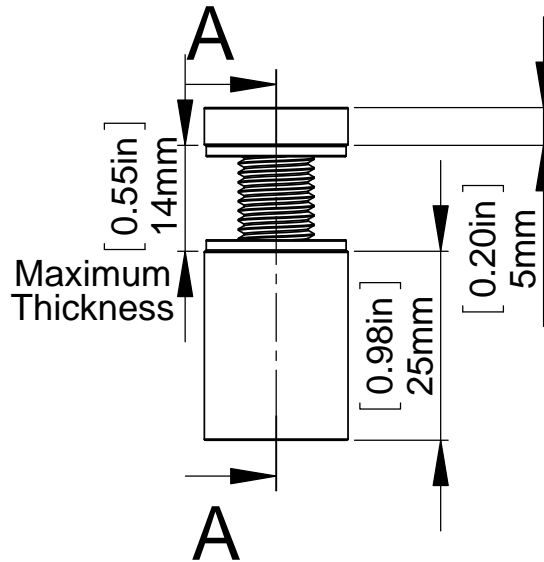
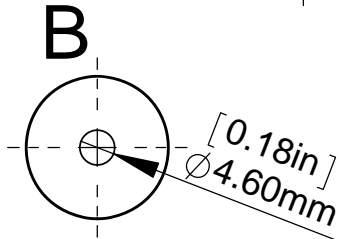
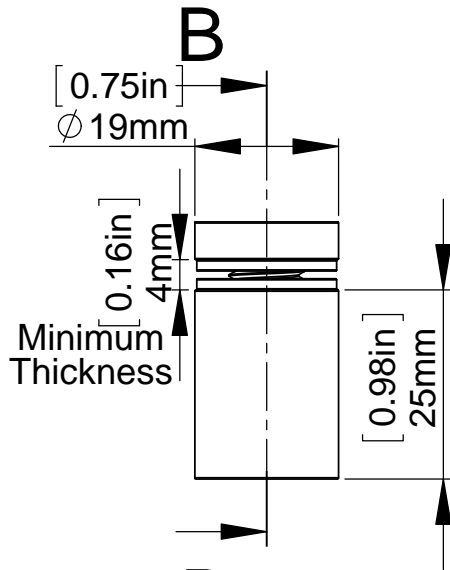


SECTION B-B



Item	Qty.	Description
1	1	SBL19-25 Body (19x25)
2	1	SBL19 Head
3	2	SBL19 Washer

Title : SBL19-30		Scale : 1:1	
		Customer:	
Material:		Finish	
N°programme laser		N°prog. Mécanum.	
Qty :		Rep :	
N° Plan : SBL19-30			

