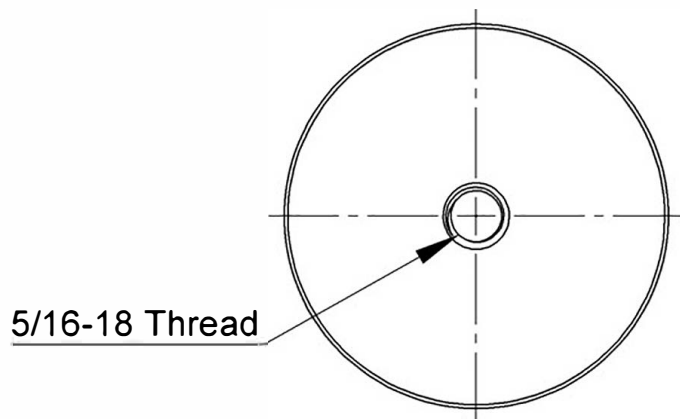


SECTION A-A



Title : <b>S200-300</b>			Scale : 1:1	
			Sizes : Letter Landscape	
	Material:	Finish	Customer:	
	N°programme laser	N°prog. Mécanum.	Qty :	Rep :
			N° Plan : S200-300	