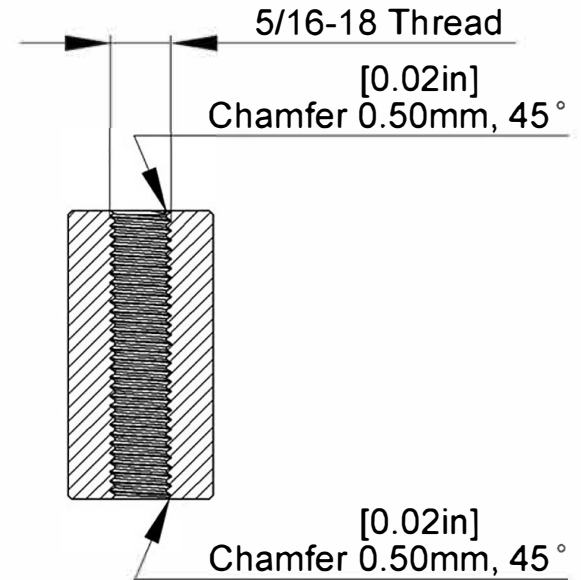
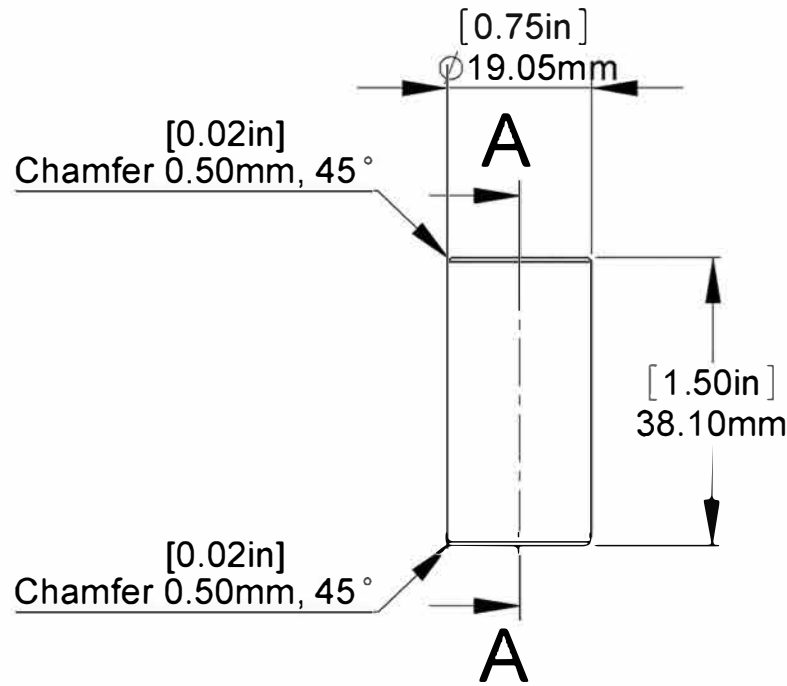
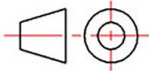


5/16-18 Thread



SECTION A-A

Title : S075-150				Scale : 1:1	
				Sizes : Letter Landscape	
		Material:		Customer:	
		N°programme laser		Qty :	Rep :
		N°prog. Mécanum.		N° Plan : S075-150	