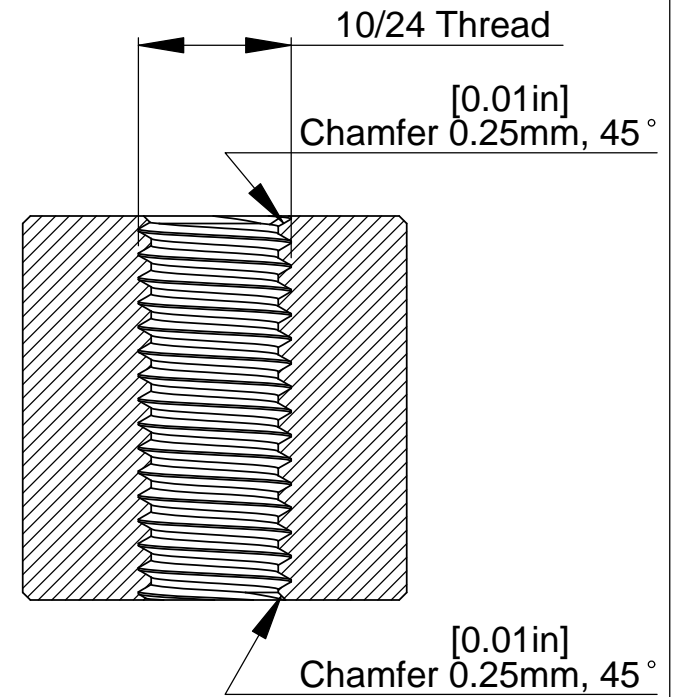
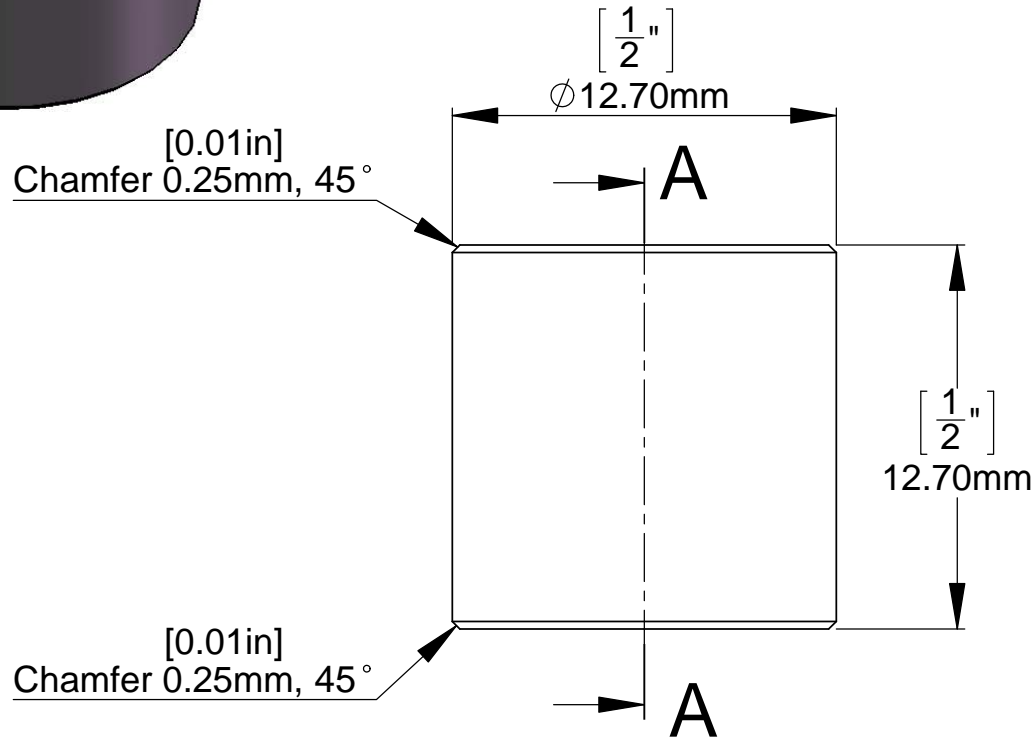
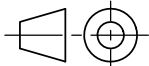



10/24 Thread



**SECTION A-A**

Title : <b>S050-050</b>				Scale : 4:1			
				Sizes : Letter Landscape		Customer:	
		Material:		Finish		Qty :	Rep :
		N°programme laser		N°prog. Mécanum.		N° Plan : S050-050	