

$\left[\frac{3}{8} \right]$

$\phi 9.53\text{mm}$

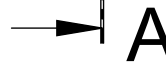
[0.01in]
Chamfer 0.25mm, 45°



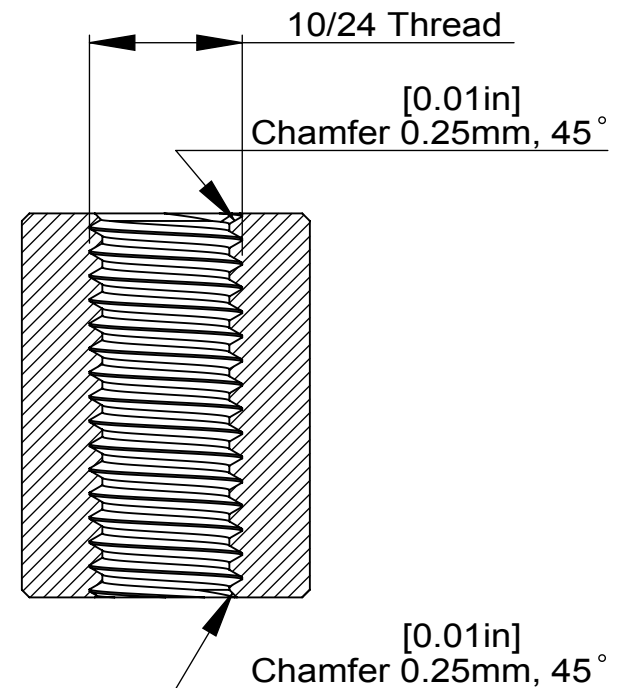
A

$\left[\frac{1}{2} \right]$
12.70mm

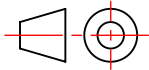

[0.01in]
Chamfer 0.25mm, 45°



A



SECTION A-A

Title : S038-050				Scale : 4:1	
				Customer:	
		Material:		Finish	
		N°programme laser		N°prog. Mécanum.	
		Qty :		Rep :	
		N° Plan : S038-050			