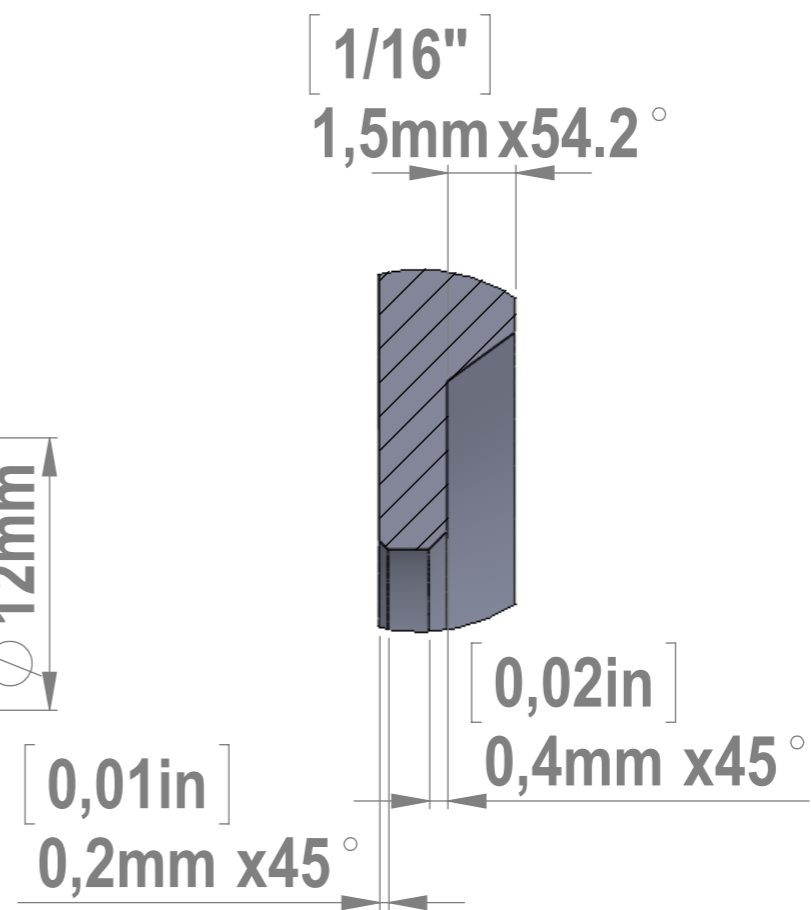
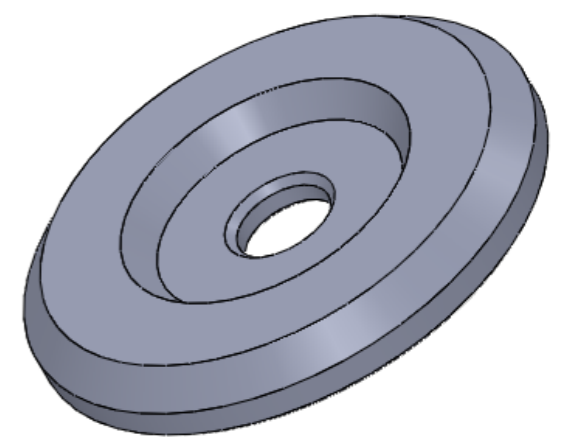
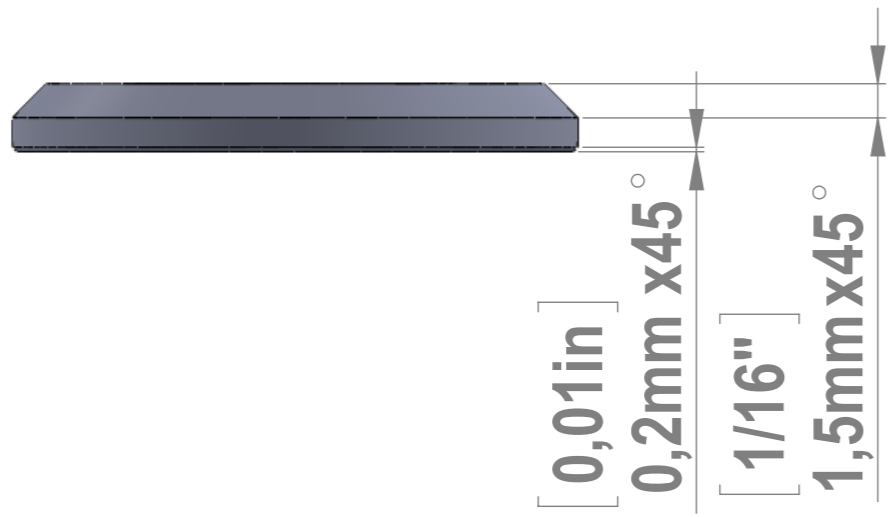


SECTION A-A
SCALE 3 : 1



DETAIL A1
SCALE 6 : 1



Title : PSW100			Scale : 3:1		
			Sizes : Letter Landscape	Customer:	
		Material:	Finish	Qty :	Rep :
		N°programme laser	N°prog. Mécanum.	N° Plan : PSW100	