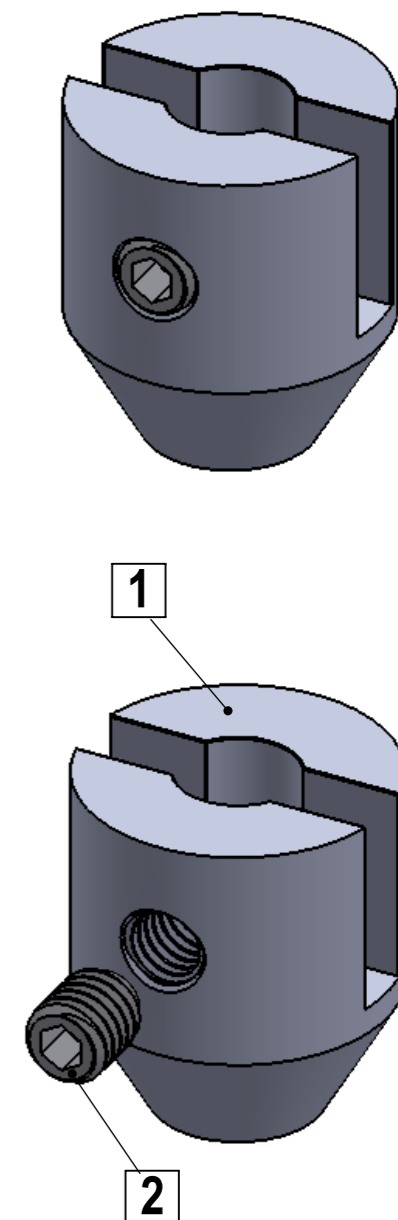
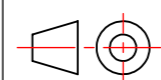


SECTION A-A
SCALE 3 : 1



ITEM NO.	PART NUMBER	DESCRIPTION	QTY.
1	PS125		1
2	M6x8 with PE cap		1

Title : PS125			Scale : 2:1		
			Sizes : Letter Landscape	Customer:	
		Material:	Finish	Qty :	Rep :
		N°programme laser	N°prog. Mécanum.	N° Plan : PS125	