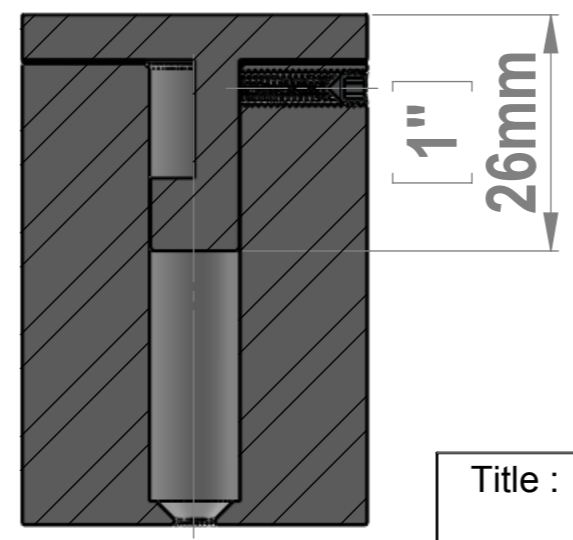
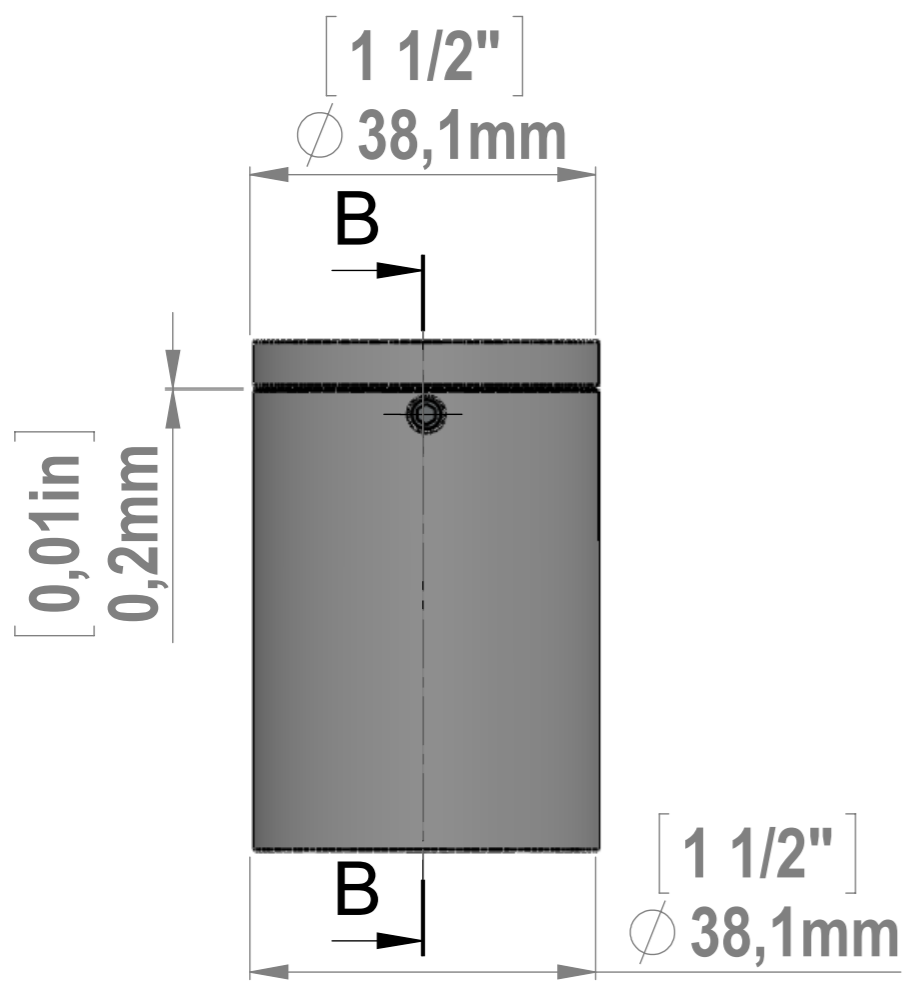
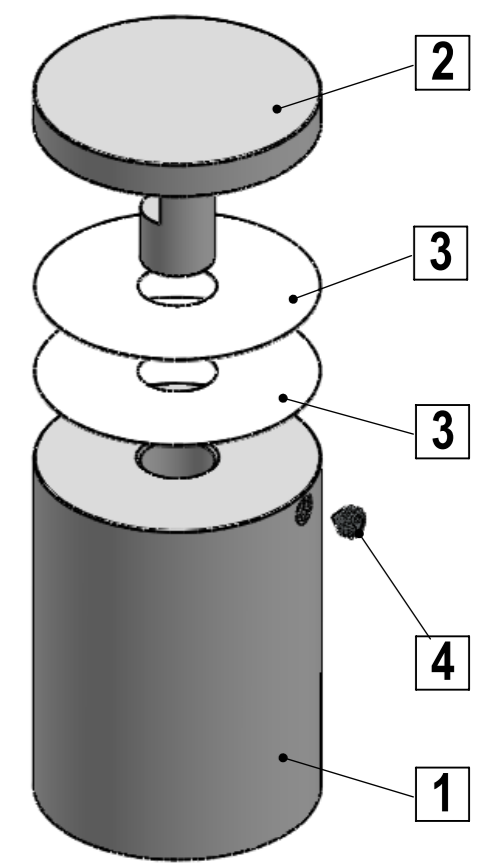
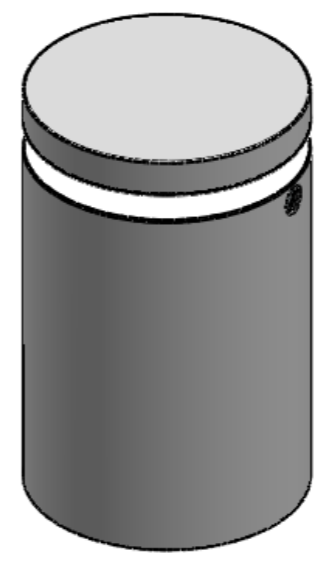


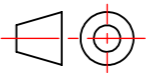
SECTION A-A
SCALE 1.2 : 1



SECTION B-B
SCALE 1.2 : 1



ITEM NO.	PART NUMBER	DESCRIPTION	QTY.
1	EG150-200_Body		1
2	EG150-100_Head		1
3	EG150_Nylon-Washer		2
4	Set_Screw_M4x4mm		1

Title : EG150-200		 Scale : 1:1 Sizes : Letter Landscape	Customer:	
Material:			Qty :	Rep :
N°programme laser		N°prog. Mécanum.	N° Plan : EG150-200	