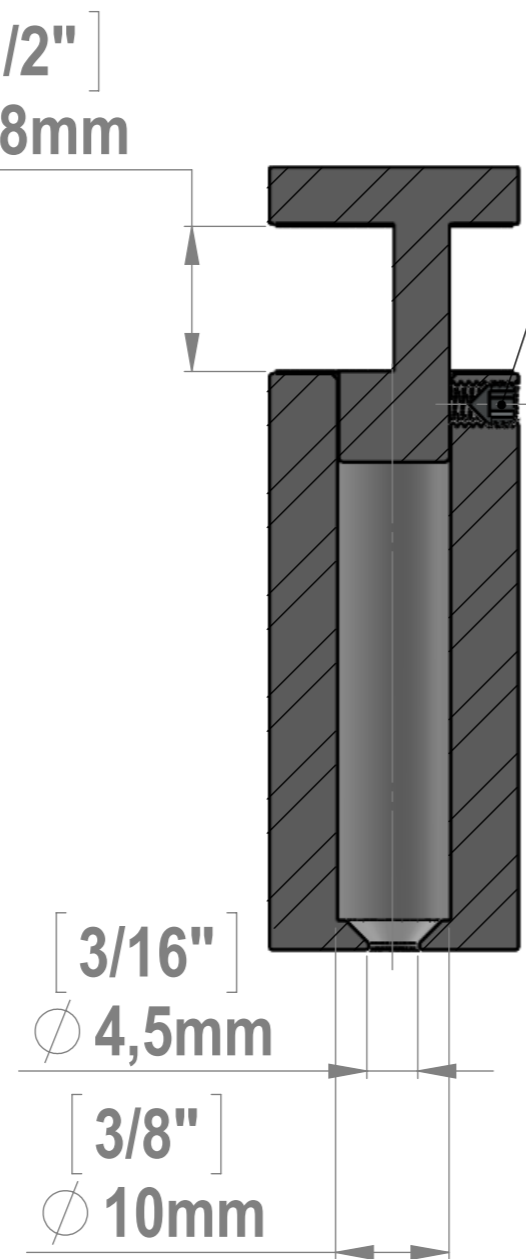
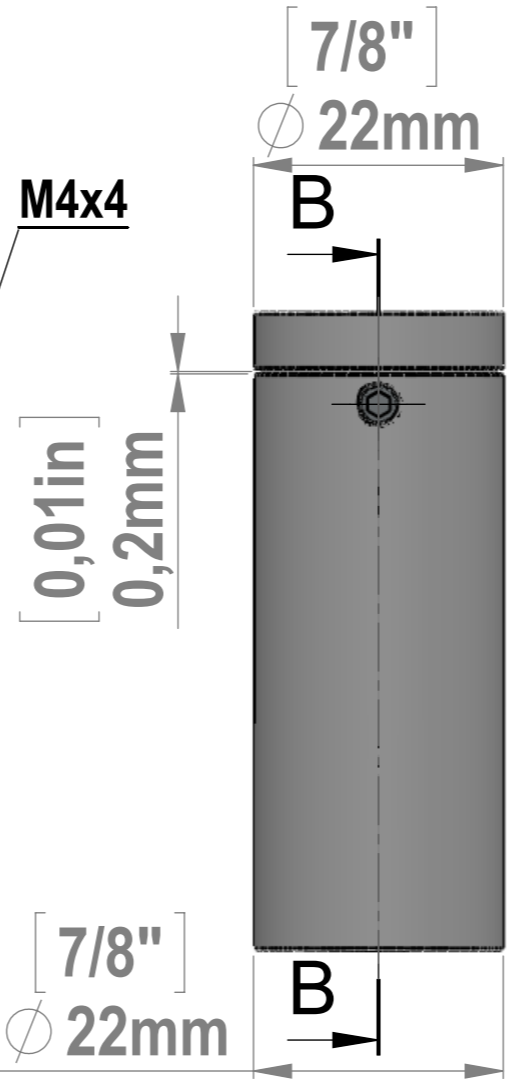


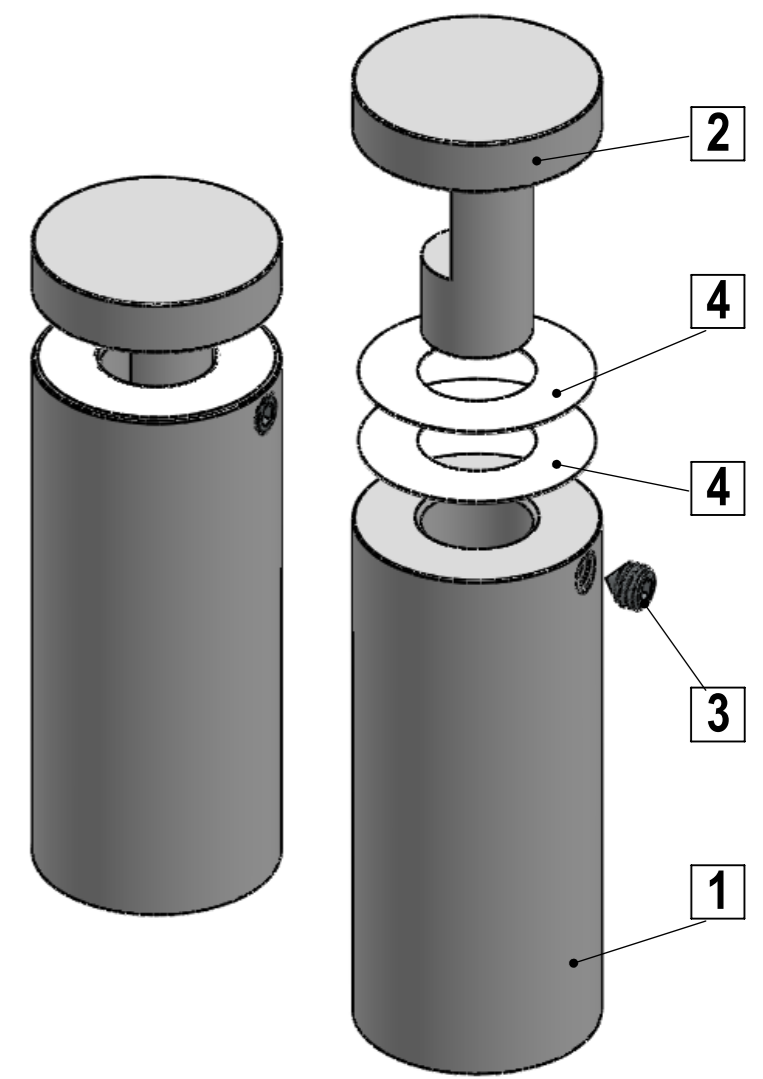
Maximum Thickness
 1/2" 12,8mm



SECTION A-A
 SCALE 1.5 : 1



SECTION B-B
 SCALE 1.5 : 1



ITEM NO.	PART NUMBER	DESCRIPTION	QTY.
1	EG087-200_Body		1
2	EG087-100_Head		1
3	Set_Screw_M4x4mm		2
4	EG087_Nylon-Washer		2

Title : EG087-200			Scale : 1.5:1	Customer:	
			Sizes : Letter Landscape	Qty :	Rep :
Material:		Finish			
N°programme laser		N°prog. Mécanum.		N° Plan : EG087-200	