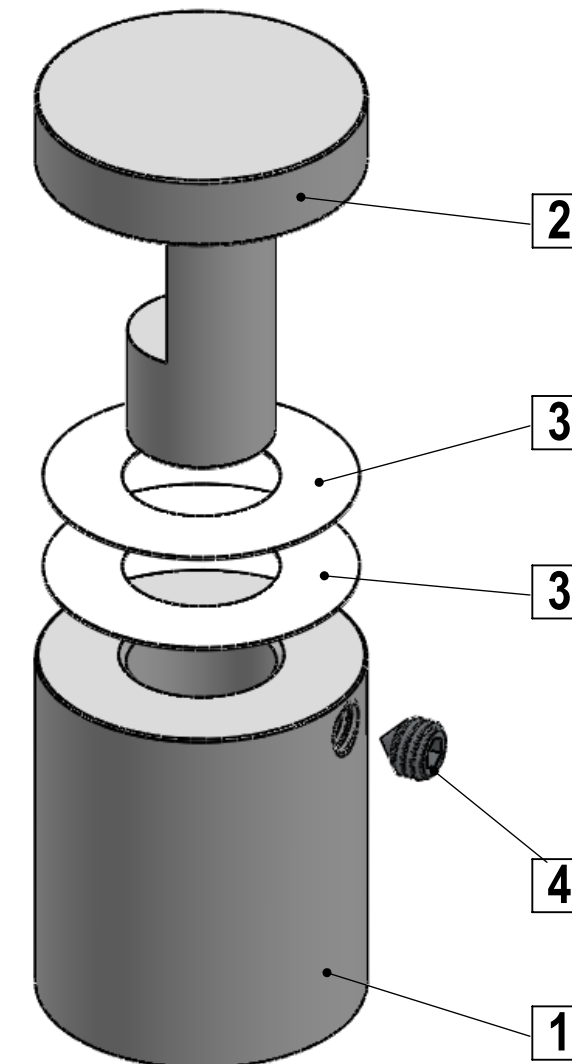
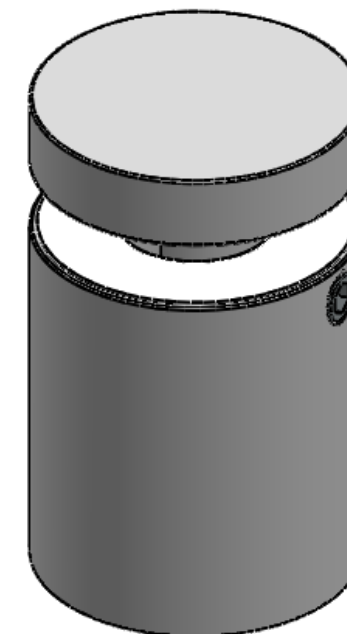
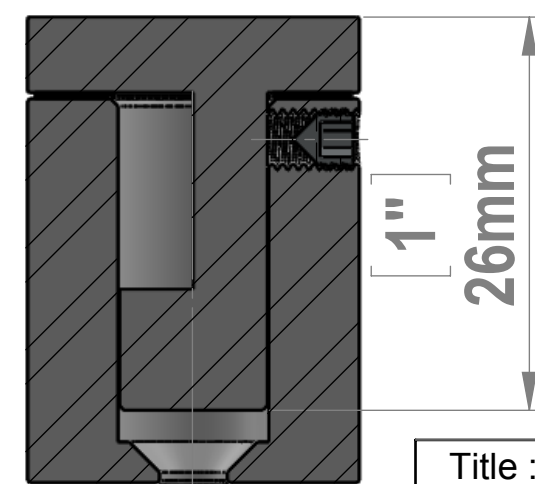
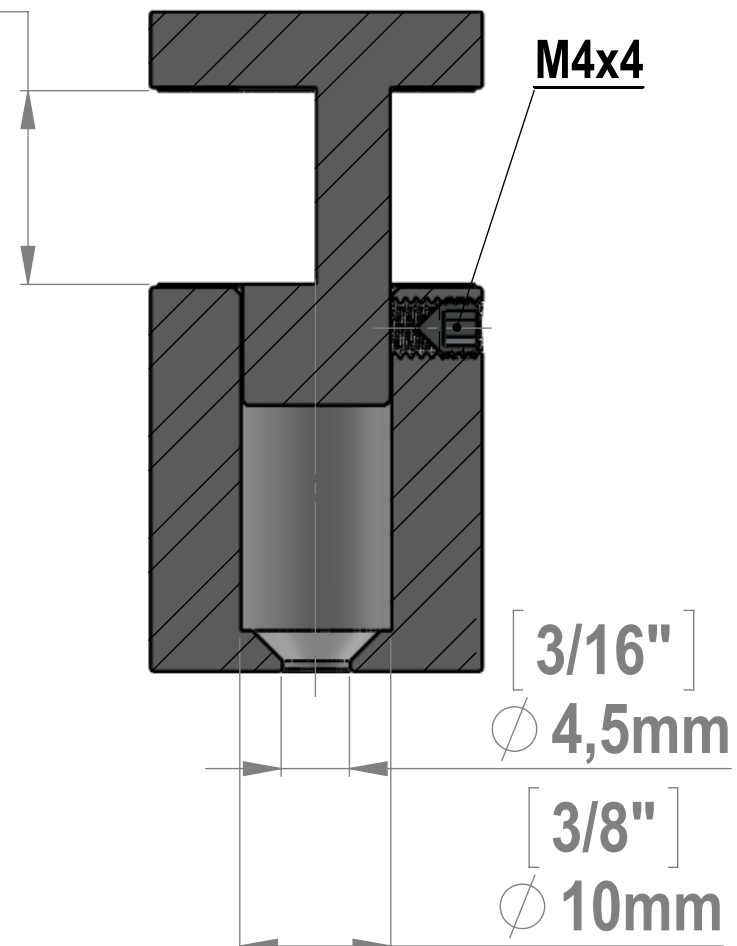


Maximum  
 Thickness  
 $1/2"$   
 12,8mm



ITEM NO.	PART NUMBER	DESCRIPTION	QTY.
1	EG087-100_Body		1
2	EG087-100_Head		1
3	EG087_Nylon-Washer		2
4	Set_Screw_M4x4mm		1

Title : EG087-100		Scale : 2:1	
		Customer:	
Material:		Finish	
N°programme laser		N°prog. Mécanum.	
		Qty :	Rep :
N° Plan : EG087-100			