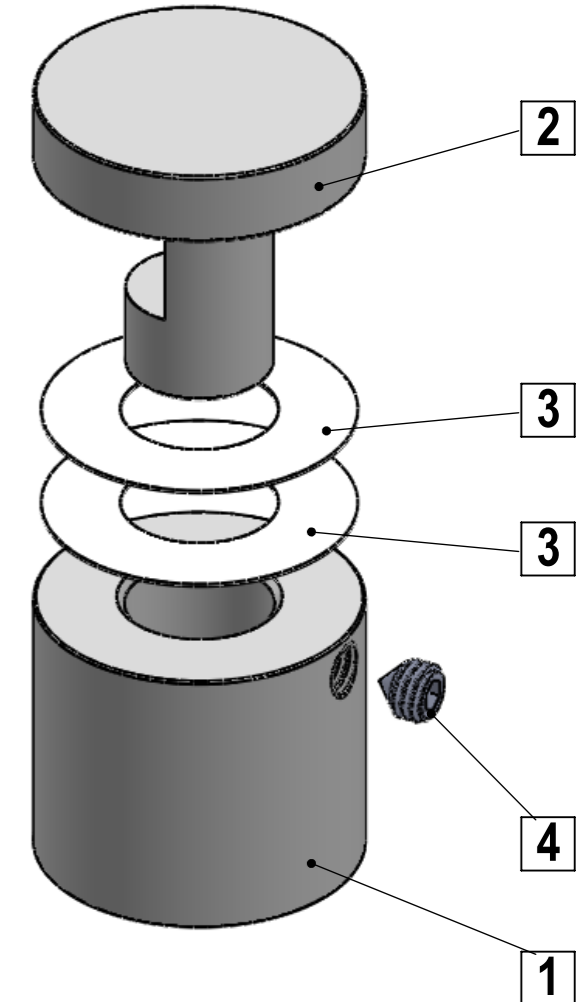
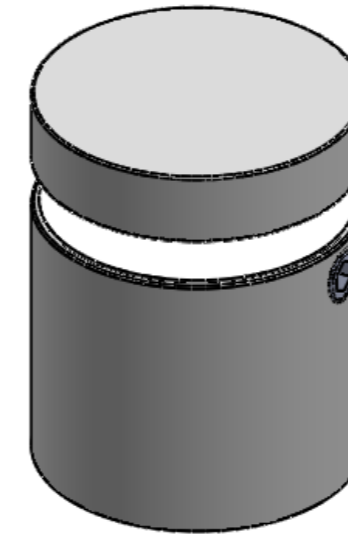
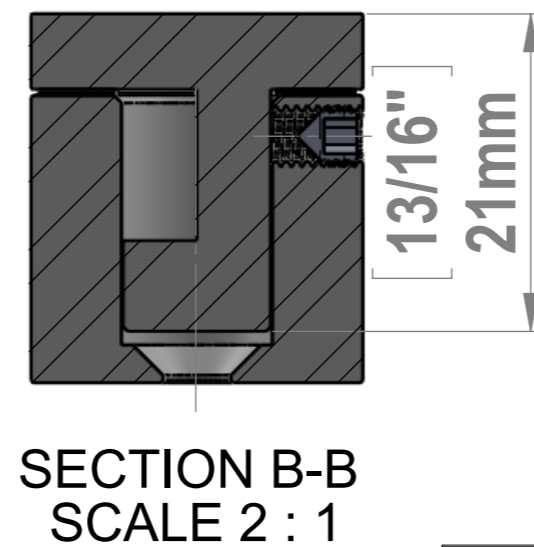
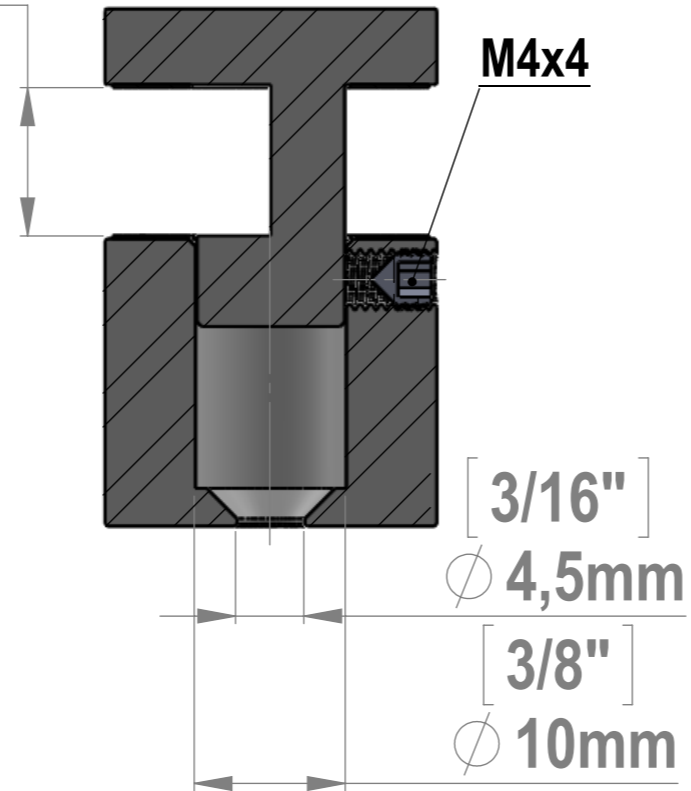


Maximum Thickness
 $3/8''$
 9,8mm



ITEM NO.	PART NUMBER	DESCRIPTION	QTY.
1	EG087-075_Body		1
2	EG087-075_Head		1
3	EG087_Nylon-Washer		2
4	Set_Screw_M4x4mm		1

Title : EG087-075		Scale : 2:1	
		Sizes : Letter Landscape	Customer:
Material:		Finish	Qty :
N°programme laser		N°prog. Mécanum.	Rep :
N° Plan : EG087-075			