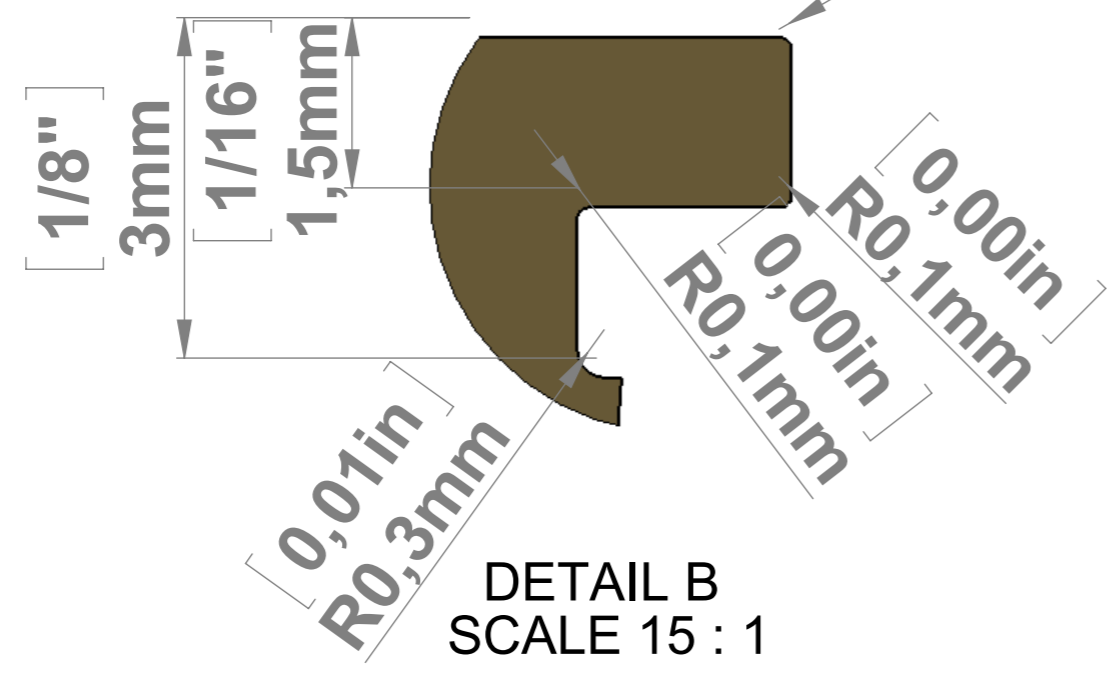
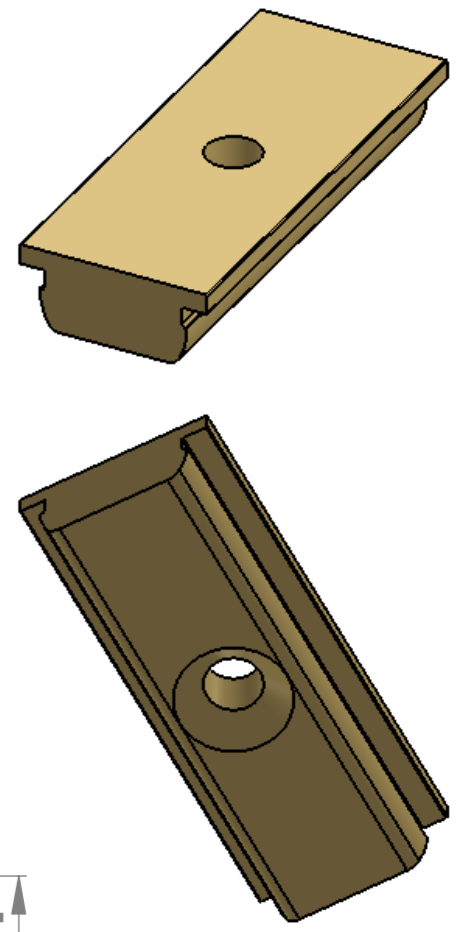


SECTION A-A  
SCALE 5 : 1



DETAIL B  
SCALE 15 : 1



Title : HK-0039			Scale : 2:1	Customer:	
			Sizes : Letter Landscape	Qty :	Rep :
Material:		Finish	N° Plan : HK-0039		
N°programme laser		N°prog. Mécanum.			