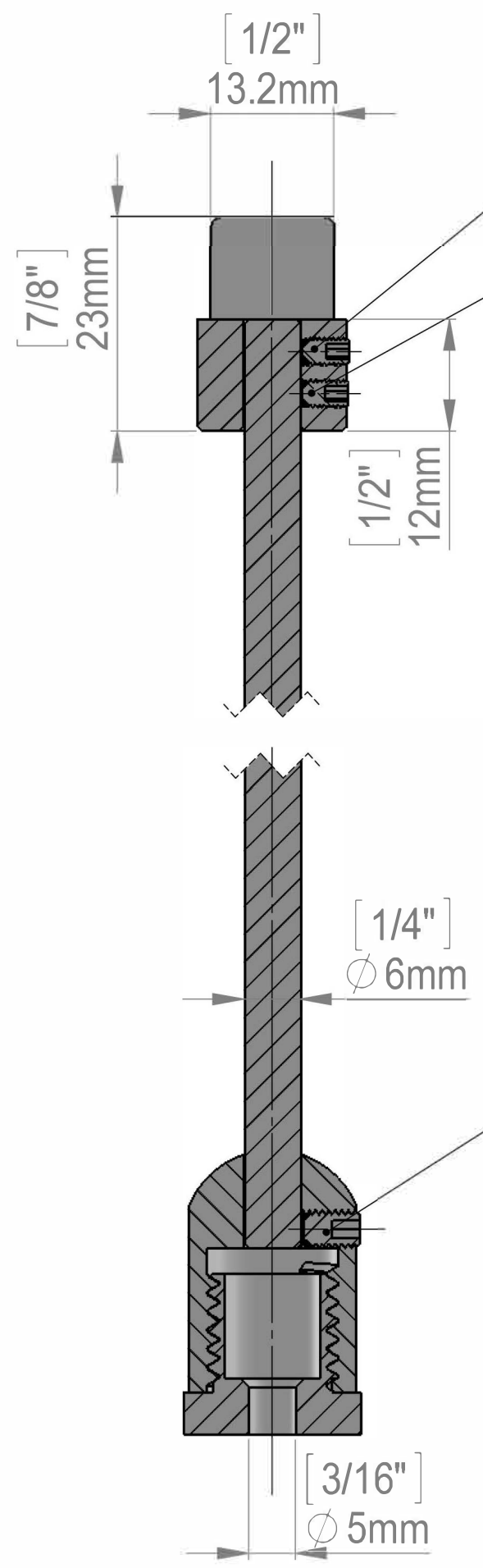
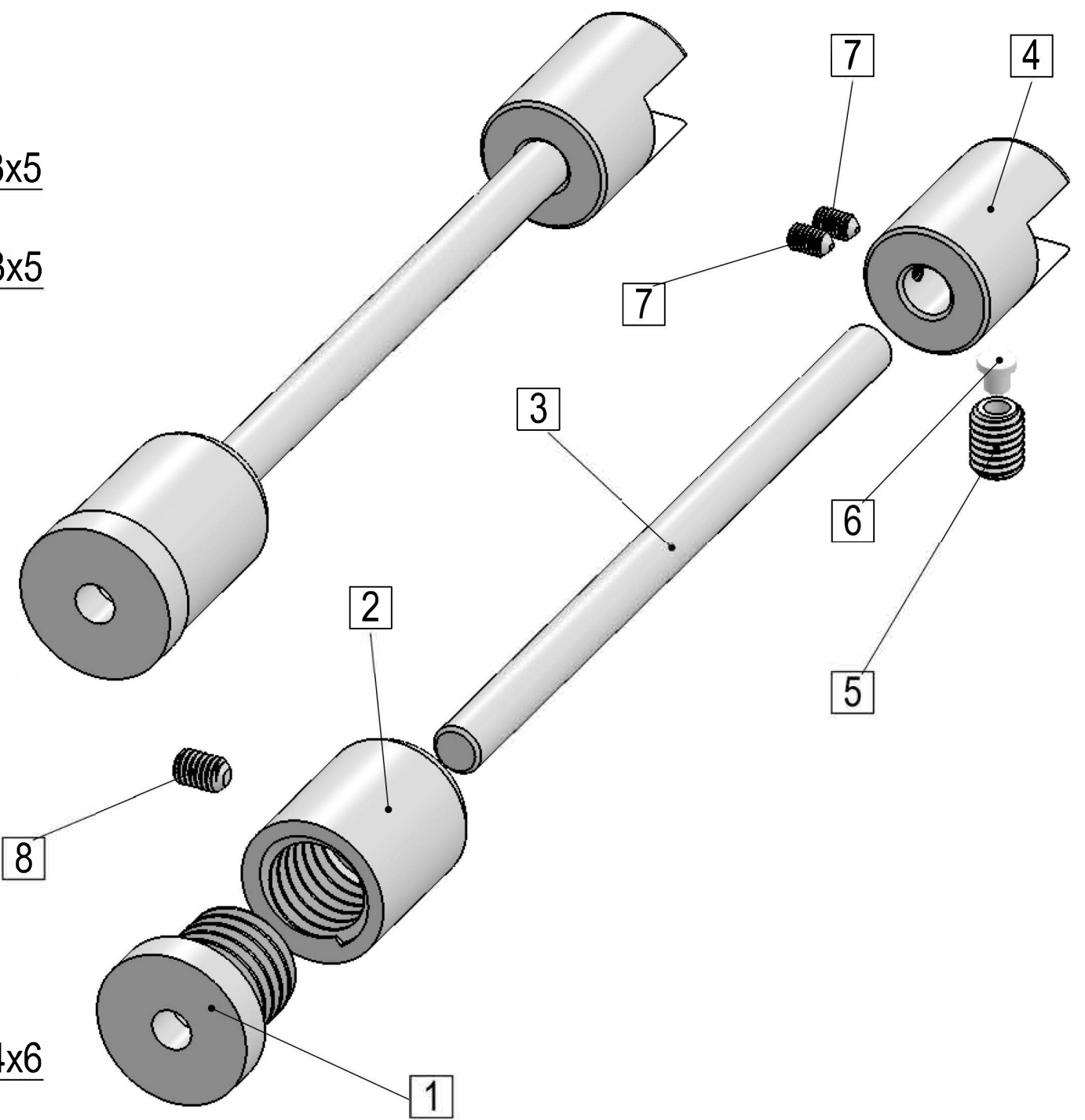


ARG1902 Without Rod
ARG1902-1 With Rod L 3' (1m)
ARG1902-2 With Rod L 4' 11" (1.5m)
ARG1902-3 With Rod L 6' (2m)
ARG1902-4 With Rod L 9' (3m)



**SECTION E-E
SCALE 1.5 : 1**



ITEM NO.	PART NUMBER	DESCRIPTION	QTY.
1	RG1902A		1
2	RG1902B		1
3	6mm Rod		1
4	RG1902C		1
5	M6x8 Réaliste		1
6	PE cap		1
7	M3x5 Réaliste		2
8	M4x6 Réaliste		1

Title : ARG1902		Scale : 1.	Customer:	
Material:		Finish	Qty :	Rep :
N°programme laser		N°prog. Mécanum.	N° Plan : RG1902	