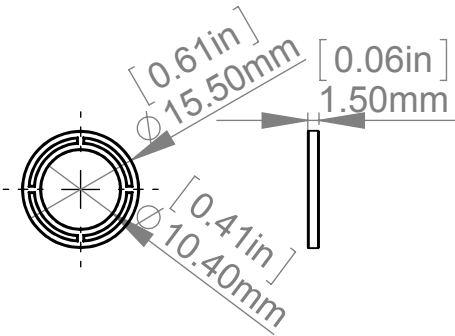


SECTION A-A

Silicone Washer



Item	Qty.	Description
[1]	1	AL16-25 (M10) Body (16x20)
[2]	1	ALS16 (M10) Head
[3]	2	ALS16 (M10) Washer

Title : AL16-25		Scale : 1:1	
		Customer:	
Material:		Finish	
N°programme laser		N°prog. Mécanum.	
		Qty :	Rep :
N° Plan : AL16-25			