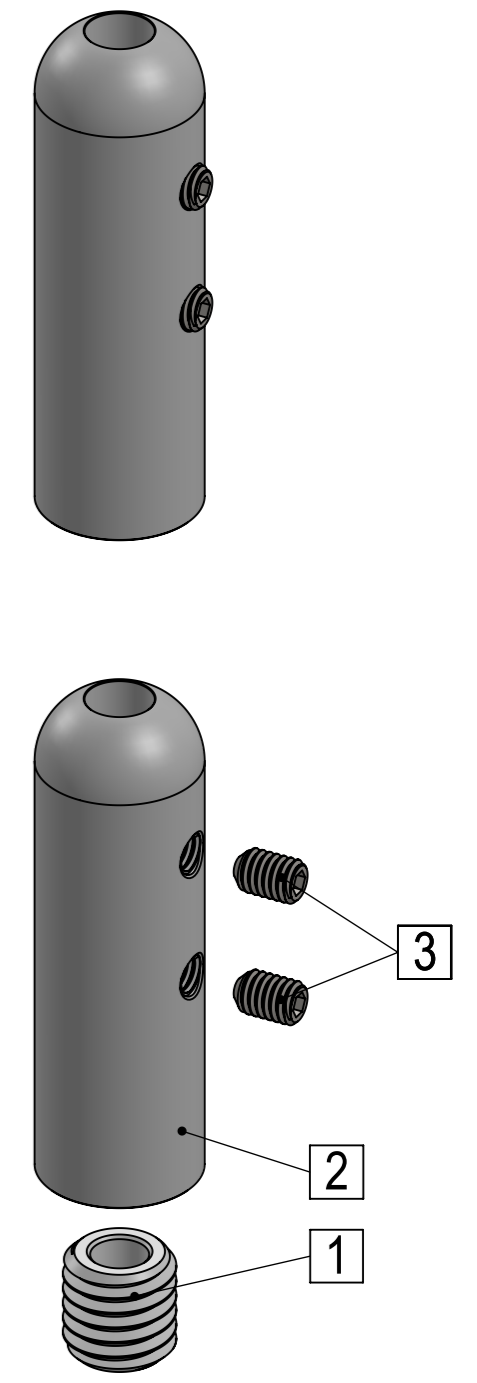
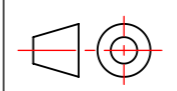


SECTION E-E  
SCALE 3 : 1



ITEM NO.	PART NUMBER	DESCRIPTION	QTY.
1	100.363 Support M10		1
2	100.363-R Body		1
3	Vis sans tête à six pans creux à bout cuvette M4 - 6		2

Title : 100.363-R			Scale : 1.5:1	Customer:	
			Sizes : Letter Landscape	Qty :	Rep :
Material:		Finish	N° Plan : 100.363-R		
N°programme laser		N°prog. Mécanum.			