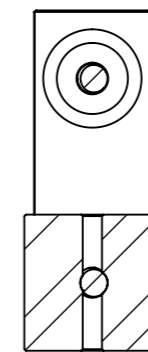
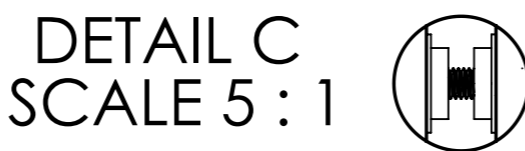
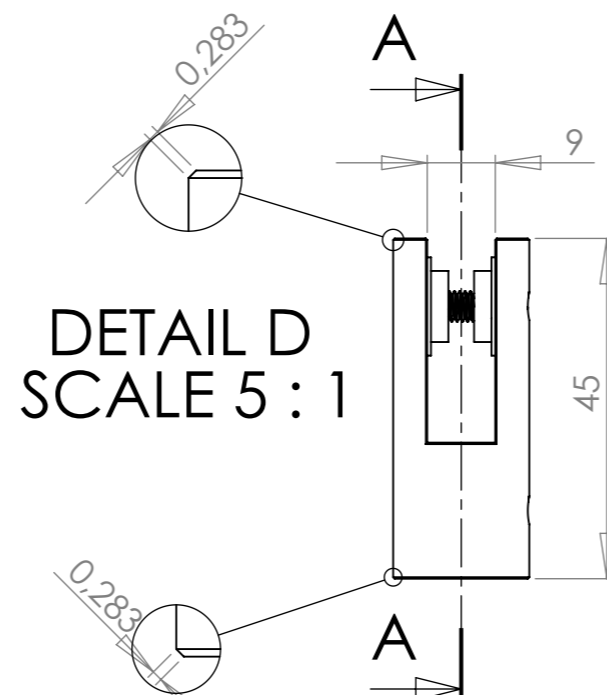
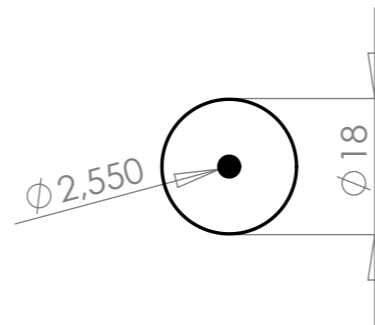
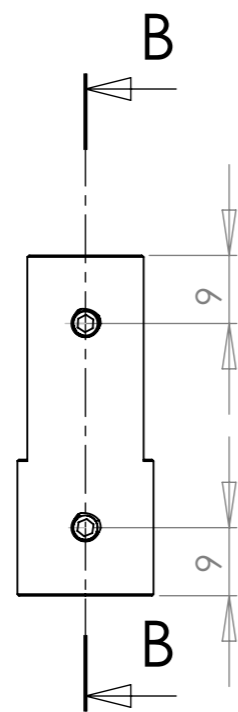
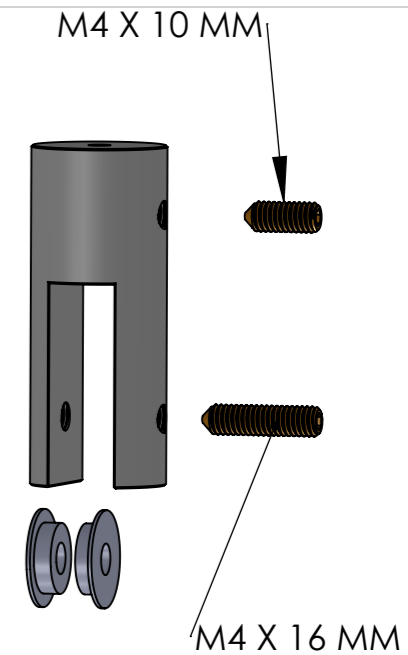


SECTION B-B



SECTION A-A



Title :100.287			Scale : 1:1	Customer :	
			Sizes : A3	Qté :	Rep :
	Material : Polycarbonat		Finish : Clear		
	N°programme laser		N°prog. Mécanum.	N°:	